

Série ZAXIS-6

HITACHI

Reliable Solutions

ZAXIS48U



PELLE HYDRAULIQUE

Code du modèle : ZX48U-6

Puissance nominale du moteur : 29,1 kW (ISO 14396 : 2002)

Poids en ordre de marche : Cabine 4 850 – 5 180 kg

Godet avec remplissage ISO : 0,11 – 0,14 m³

ZX48U-6

L'excavatrice dans toute son efficacité



6. Performances améliorées



8. Confort exceptionnel



10. Facile à entretenir

Pas de compromis sur l'excellence





Ajustement parfait

La ZX48U-6 a été conçue pour une productivité améliorée sur une variété de chantiers, y compris les chantiers réservés aux projets de travaux publics, de fondation, d'aménagement, et de démolition et de construction d'intérieurs. Équipée d'un puissant moteur conforme à la phase V et d'un dispositif de post-traitement avec filtre silencieux, cette excavatrice est économe en carburant et limite les émissions. Également conçue pour travailler sur des projets de location, la ZX48U-6 est facile à utiliser et à entretenir, et offre à l'opérateur un environnement de travail exceptionnel et confortable.



Fenêtre avant avec amortisseur à gaz

La fenêtre avant s'ouvre facilement et en douceur.



Performances améliorées

La longue lame améliore l'efficacité de la machine.



Rayon de rotation arrière court

Le rayon de rotation arrière court de la ZX48U-6 convient parfaitement aux travaux dans les espaces réduits.



Cabine confortable

Le large siège de l'opérateur, l'accoudoir réglable et plus souple et l'accès facile à la cabine pressurisée offrent un espace de travail confortable.



Durabilité améliorée

Les lampes DEL sur la cabine et sur la flèche ont une durée de vie plus longue que les substituts halogènes.



Sécurité améliorée

L'essuie-glace arrière améliore la visibilité et la sécurité.



Ventilation

Améliore l'efficacité du chauffage de 17 % et la fonction de dégivrage arrière améliore la visibilité par temps froid. L'efficacité du refroidissement est améliorée jusqu'à 6 %.



Souplesse d'utilisation

Le levier de fonction auxiliaire assure l'excellent contrôle des outils.



Entretien simple

Les composants sont facilement accessibles.

Performances améliorées

Grâce à son rayon de rotation arrière court, la ZX48U-6 convient parfaitement aux travaux en zones urbaines et dans les espaces souvent réduits. Rapide, puissante et économe en carburant, cette excavatrice garantit des niveaux de productivité élevés en limitant la consommation de carburant et les émissions par rapport aux modèles précédents.

Productivité et efficacité

La ZX48U-6 assure des niveaux de productivité élevés sur tous les chantiers grâce à son puissant moteur conforme à la phase V, à sa durée de cycle rapide et à son système hydraulique efficace. L'EGR et le filtre silencieux réduisent les NOx et les particules de matière, et un système de rampe commune contribue au fonctionnement optimal du moteur. Non seulement ces éléments réduisent les émissions, mais ils garantissent également un meilleur rendement énergétique et des coûts d'exploitation réduits.

Conçue pour durer

Les fonctions durables de la ZX48U-6, comme les axes d'articulation avant renforcés, le déport de pied de rotation amélioré et la protection du vérin de flèche, garantissent la fiabilité des performances et vous aident à réaliser vos travaux dans les délais et le budget impartis.

Frais de carburant réduits

Le système d'économie d'énergie avancé associe les fonctionnalités de mode ECO, de ralenti automatique et de commande isochrone afin de réduire de manière significative la consommation de carburant. Il réduit également les niveaux sonores et les émissions.

La surveillance à distance

Les applications ConSite Pocket et ConSite Shot (en option) fournissent des informations sur la maintenance et le fonctionnement de la machine. Global e-Service donne accès aux informations de localisation et aux données opérationnelles telles que le carburant, le compteur d'heures, les données du moteur, etc.



Les fonctionnalités durables de la machine contribuent à la fiabilité de ses performances.



La durée de cycle rapide et le système hydraulique efficace garantissent une haute productivité.



Le tableau de bord multifonctionnel LCD indique les données nécessaires d'un simple coup d'œil.



Une vue précise depuis la cabine.



Les lampes DEL ont une durée de vie plus longue que les substituts halogènes.



Confort exceptionnel

La cabine spacieuse et climatisée de la ZX48U-6 a été conçue pour que l'opérateur puisse se sentir à l'aise pendant sa journée de travail. Elle offre une très bonne visibilité du chantier ainsi que plusieurs fonctionnalités conviviales afin de garantir la facilité et la sécurité des opérations.

Cabine spacieuse

La cabine de la ZX48U-6, conforme aux normes ROPS, est spacieuse et facile d'accès par le biais du marchepied. Équipée d'un large siège suspendu coulissant et réglable, de pédales pliables et d'un repose-poignet réglable, la ZX48U-6 garantit un niveau de confort élevé pour les opérateurs.

Utilisation facile

Les commandes conviviales sont à portée de main de l'opérateur et les leviers hydrauliques de commande pilote garantissent le fonctionnement harmonieux de la machine. La lame est plus longue de 90 mm par rapport à celle du modèle précédent, et la distance entre l'extrémité du godet et la lame est désormais plus courte, ce qui signifie que l'excavatrice peut rassembler davantage de matière et que l'opérateur doit dégager moins de résidus manuellement.

Conception améliorée

La ZX48U-6 est équipée de nouvelles lampes DEL qui ont une durée de vie plus longue que tous les autres substituts halogènes et qui maximisent ainsi le rendement énergétique. Un pare-soleil sur le pare-brise et un levier de fonction auxiliaire doté d'un commutateur proportionnel pour le contrôle simplifié de l'accessoire avant sont disponibles en option.



Les commandes sont à portée de main.

Facile à entretenir

Les entretiens et contrôles réguliers de la ZX48U-6 peuvent être réalisés en un minimum d'efforts pour un temps de fonctionnement optimisé. Les composants sont accessibles pour toute inspection ou tout contrôle et sont conçus pour être nettoyés facilement afin de garantir des performances optimales.

Accès facile

Les capots du moteur et du radiateur ont été conçus pour garantir un accès aisé. Grâce à l'espace suffisant autour de l'ouverture du réservoir de carburant, les appoints de la nouvelle mini-excavatrice s'effectuent plus facilement. La batterie a été placée du même côté que le radiateur pour faciliter l'entretien.

Interventions de nettoyage rapides

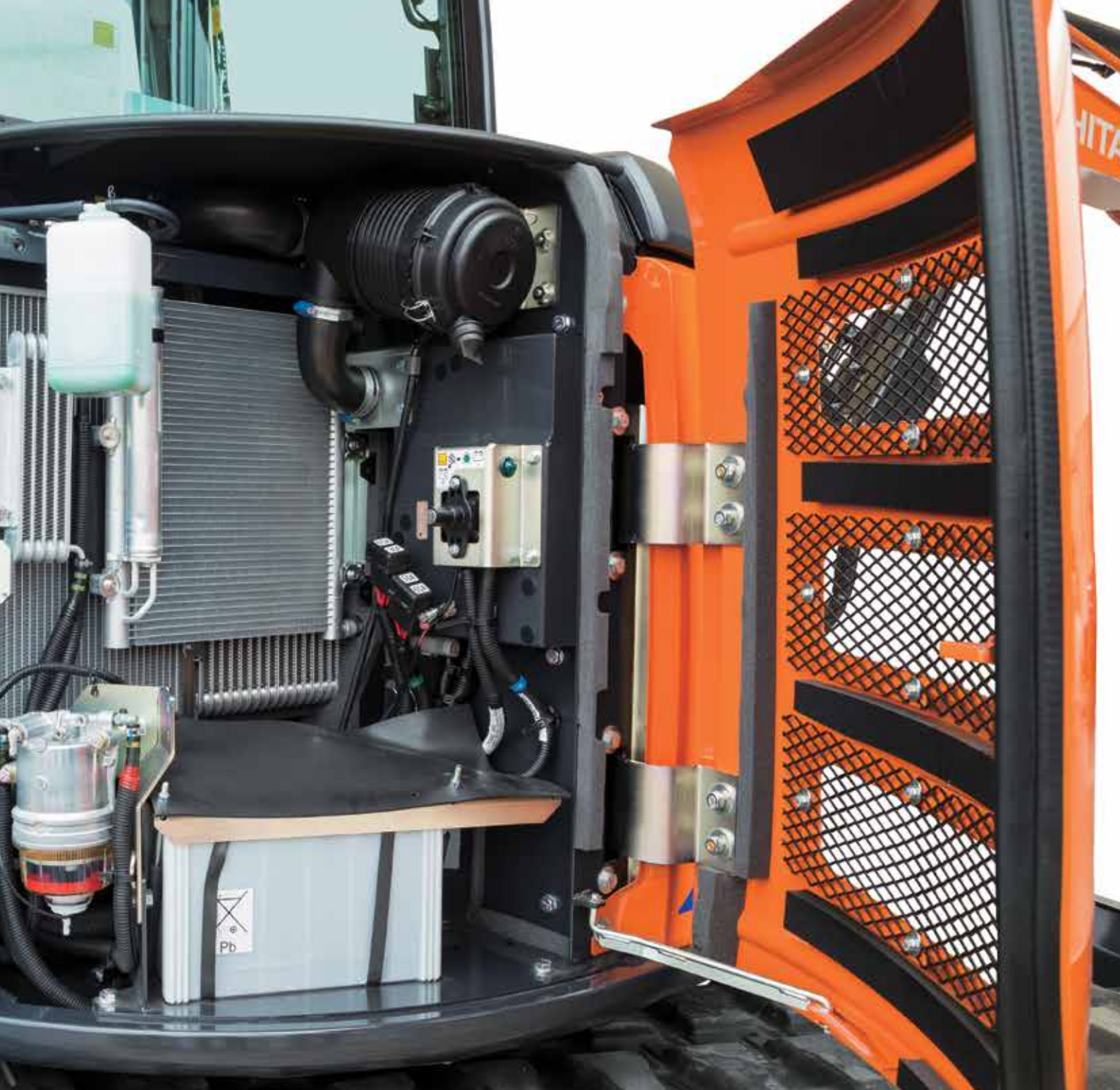
Le châssis inférieur est facile à nettoyer grâce à la structure de remorquage propre depuis laquelle les accumulations de boue et de sable peuvent aisément être retirées. Les ouvertures de la lame de terrassement réduisent l'accumulation de boue et facilitent son extraction rapide.

La sécurité d'abord

Le commutateur de déconnexion des batteries est désormais disponible en série pour un entretien plus facile et sécurisé.



Grâce à l'interrupteur de déconnexion des batteries, les entretiens peuvent être effectués en toute sécurité.



Les capots faciles à ouvrir permettent un accès rapide.



Le raccord rapide (en option) sous la boîte à outils permet une installation ultérieure sécurisée.



Le plancher inclinable garantit un accès facile au moteur et à la soupape de commande pour un entretien rapide.

SPÉCIFICATIONS

MOTEUR

Modèle	4TNV88C
Type	4 temps, refroidi par eau, injection directe à rampe commune
Aspiration	EGR refroidi
Post-traitement	Filtre silencieux
Nombre de cylindres	4
Puissance nominale	
ISO 14396 : 2002	29,1 kW à 2 400 min ⁻¹
ISO 9249 : 2007	27,1 kW à 2 400 min ⁻¹
Couple maximal	135,8 Nm à 1 560 min ⁻¹
Cylindrée	2,189 L
Alésage et course	88 mm x 90 mm
Batterie	1 x 12 V / 72 Ah

SYSTÈME HYDRAULIQUE

Pompes hydrauliques

Pompes principales	1 pompe à pistons axiaux à cylindrée variable
Débit d'huile maximal ...	1 x 120 L/min
Pompe de pilotage	1 pompe à engrenages
Débit d'huile maximal ...	12,0 L/min

Moteurs hydrauliques

Translation	2 moteurs à pistons axiaux à cylindrée variable
Rotation	1 moteur à pistons axiaux

Réglages de la soupape de décharge

Circuit de l'équipement ...	24,5 MPa (250 kgf/cm ²)
Circuit de rotation	18,3 MPa (187 kgf/cm ²)
Circuit de translation	24,5 MPa (250 kgf/cm ²)
Circuit de pilotage	6,7 MPa (68,3 kgf/cm ²)

Vérins hydrauliques

	Quantité	Alésage	Diamètre de tige	Course
Flèche	1	90 mm	55 mm	699 mm
Bras	1	80 mm	50 mm	698 mm
Godet	1	70 mm	40 mm	551 mm
Lame	1	105 mm	50 mm	140 mm
Rotation de flèche	1	90 mm	50 mm	666 mm

TOURELLE

Plateforme

Châssis à section en D pour la résistance à la déformation.

Dispositif de rotation

Moteur à pistons axiaux avec réducteur planétaire à bain d'huile. Couronne de rotation à simple rangée. Le frein de stationnement de rotation est du type à disque actionné par ressort / relâché par hydraulique.

Vitesse de rotation	9,0 min ⁻¹ (tr/m)
Couple de rotation	8,6 kNm (877 kgfm)

Cabine de l'opérateur

Cabine spacieuse indépendante de 1 049 mm de large sur 1 611 mm de haut, conforme aux normes ISO*. Vitres en verre armé sur 4 côtés pour la visibilité. Le pare-brise avant (parties supérieure et inférieure) est ouvrable. Siège inclinable.

* International Organization for Standardization

SYSTÈME DE CLIMATISATION

Le système de climatisation contient des gaz à effet de serre fluorés.
Type de réfrigérant : HFC-134a, PRG : 1 430, quantité : 0,65 kg,
CO2e : 0,93 T

CHÂSSIS INFÉRIEUR

Chenilles

Châssis inférieur de type tracteur. Cadre soudé au châssis composé de matériaux de premier choix.
Cadre latéral soudé au châssis du train de roulement.

Nombre de galets de chaque côté

Galet supérieur	1
Galets inférieurs	4

Dispositif de translation

Chaque chenille est actionnée par un moteur à pistons axiaux à 2 vitesses. Le frein de stationnement est du type à disque actionné par ressort / relâché par hydraulique.

Système de transmission automatique : Haute-Basse.

Vitesses de translation ...	Haute : 0 à 4,2 km/h
	Basse : 0 à 2,5 km/h

Force de traction

maximale
 38,3 kN (3 905 kgf) |

Capacité d'ascension ...
 58 % (30 degrés) en continu |

NIVEAU DE PUISSANCE SONORE

Niveau de puissance sonore dans la cabine conformément

à la norme ISO 6396 : 2008
 LpA 75 dB(A) |

Niveau de puissance sonore extérieur conformément à la norme

ISO 6395:2008 et à la directive EU 2000/14/CE
 LwA 96 dB(A) |

CAPACITÉS DE REMPLISSAGE

Réservoir de carburant	70,0 L
Liquide de refroidissement moteur	4,7 L
Huile moteur	7,4 L
Dispositif de translation (chaque côté)	0,9 L
Système hydraulique	66,0 L
Réservoir hydraulique	42,0 L

POIDS ET PRESSION AU SOL

Poids en ordre de marche et pression au sol

CABINE

Type de patin	Largeur de patin	Longueur de bras	kg	kPa (kgf/cm ²)
Patin en caoutchouc	400 mm	1,38 m	4 850	26 (0,26)
		1,69 m	5 060*	27 (0,27)
Tuiles acier	400 mm	1,38 m	4 910	26 (0,27)
		1,69 m	5 120*	27 (0,28)
Patin de chenille de type pad	400 mm	1,38 m	4 970	26 (0,26)
		1,69 m	5 180*	27 (0,28)

Y compris 0,14 m³ (remplissage ISO 7451:2007), poids du godet (109 kg).

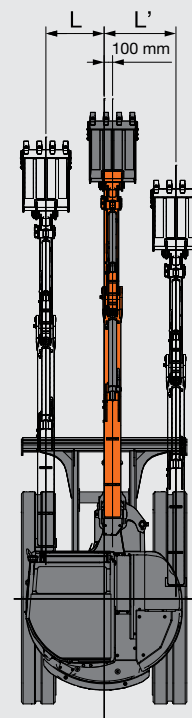
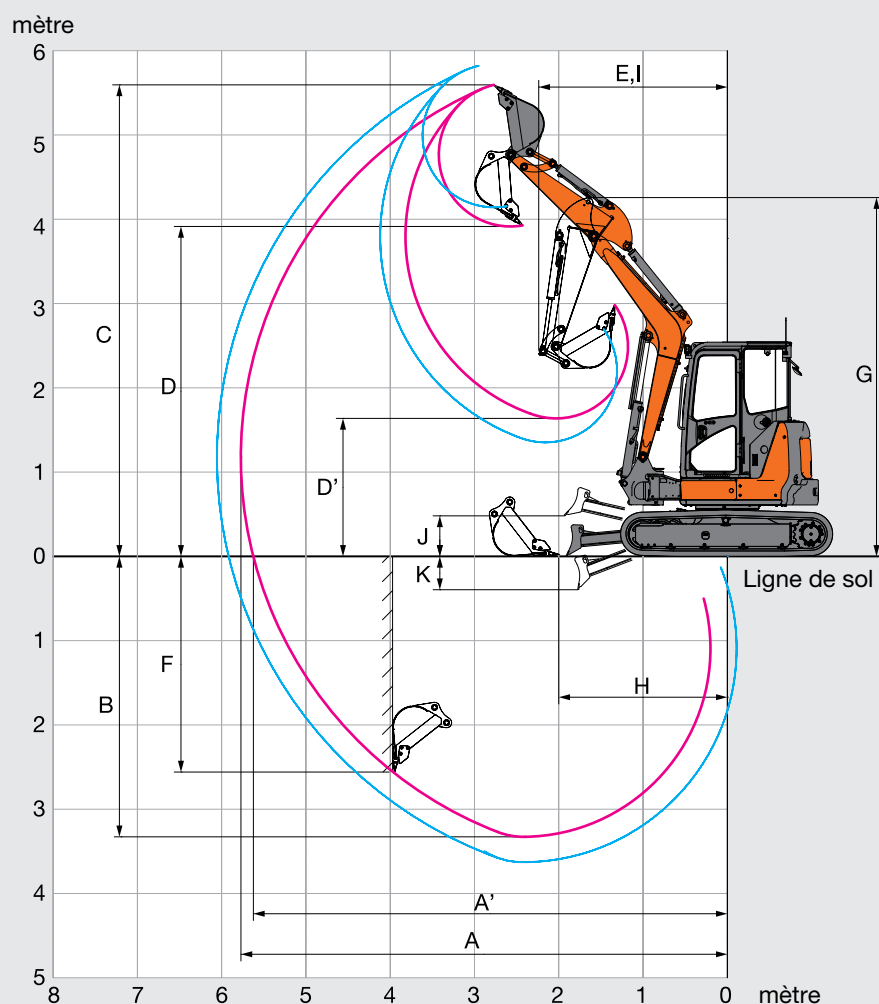
*Y compris 0,11 m³ (avec remplissage ISO 7451:2007), poids du godet (96 kg) et contrepoids additionnel (200 kg)

FORCE DE CAVAGE DU GODET ET DU BRAS

Longueur de bras	1,38 m	1,69 m
Force de cavage du godet	32,1 kN (3 270 kgf)	
ISO 6015 : 2006		
Force de pénétration du bras	24,0 kN (2 450 kgf)	21,0 kN (2 140 kgf)
ISO 6015 : 2006		

SPÉCIFICATIONS

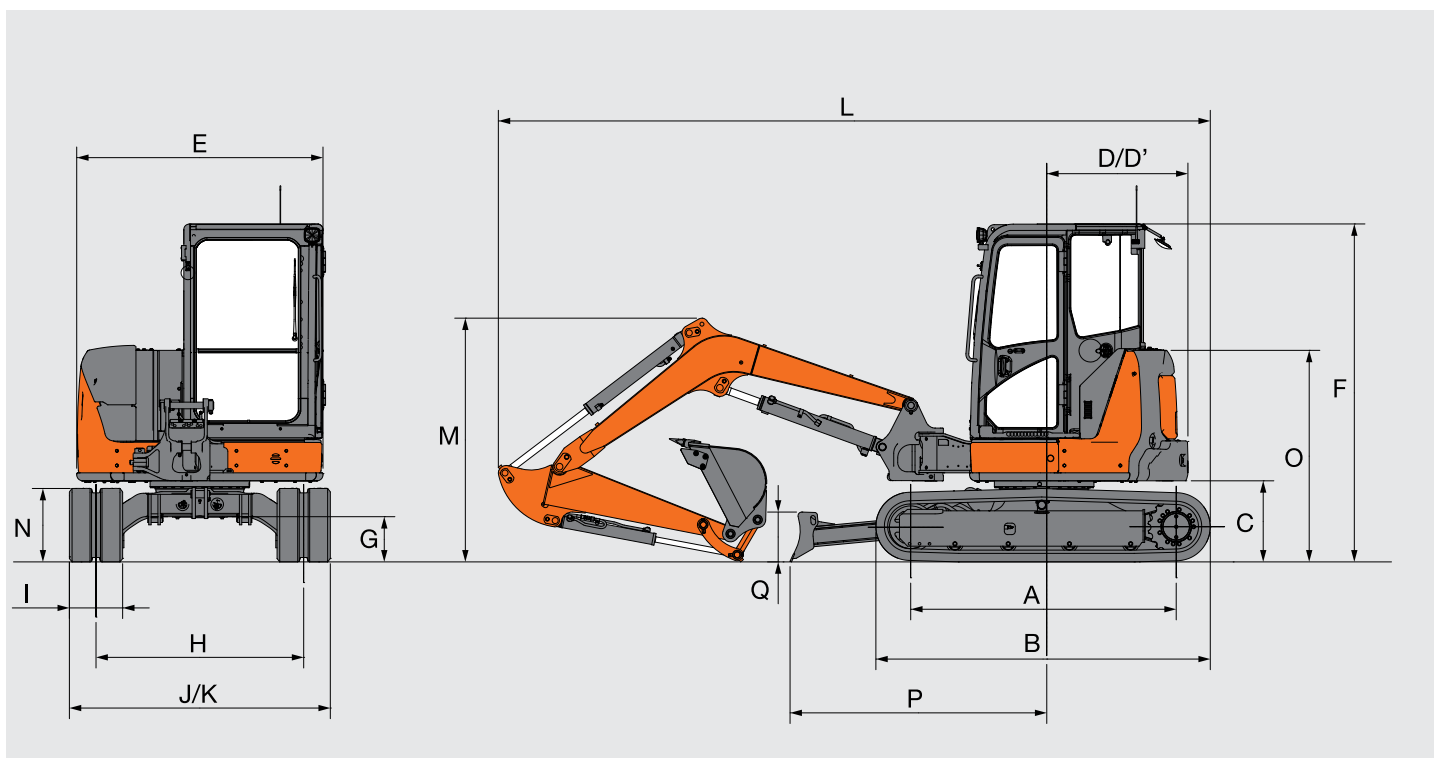
RAYONS D'ACTION



Unité : mm

Longueur de bras	1,38 m	1,69 m
A Portée de fouille max.	5 760	6 060
A' Portée de fouille max. (au sol)	5 610	5 920
B Profondeur de fouille max.	3 320	3 630
C Hauteur d'attaque max.	5 590	5 820
D Hauteur de déversement max.	3 910	4 140
D' Hauteur de déversement min.	1 630	1 350
E Rayon de rotation min.	2 240	2 370
F Profondeur de fouille paroi verticale max.	2 550	2 880
G Hauteur de l'accessoire avant au rayon de rotation min.	4 250	4 250
H Distance de nivellement min.	2 000	1 870
I Rayon d'action au rayon de rotation min. (Angle max. de rotation de la flèche)	1 750	1 860
J Position la plus haute du fond de lame au-dessus du sol	480	480
K Position la plus basse du fond de lame au-dessus du sol	395	395
L/L' Distance de déport (Angle max. de rotation de la flèche)	690 / 850	690 / 850
Angle max. de rotation de la flèche (deg.)	80 / 60	80 / 60

DIMENSIONS



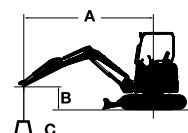
Unité : mm

	ZAXIS 48U
A Longueur de chenille au sol	2 000 (1 990)
B Longueur du châssis inférieur	2 500 (2 490)
*C Dégagement sous contrepoids	610 (590)
D Rayon de rotation arrière	980 (1 080 avec contrepoids additionnel)
D' Longueur de l'arrière	980 (1 080 avec contrepoids additionnel)
E Largeur hors-tout de la tourelle	1 850
F Hauteur hors tout de la cabine	2 530
*G Garde au sol minimale	340 (320)
H Écartement du train de roulement	1 560
I Largeur des patins	400
J Largeur du châssis inférieur	1 960
K Largeur hors-tout (Largeur de la lame)	1 960
L Longueur hors-tout	
Avec bras de 1,38 m	5 350
Avec bras de 1,69 m	5 390
*M Hauteur hors tout de la flèche	
Avec bras de 1,38 m	1 840
Avec bras de 1,69 m	2 035
N Hauteur du train de roulement	550 (530)
O Hauteur du capot moteur	1 590 (1 570)
P Distance horizontale à la lame	1 910
Q Hauteur de la lame	375

* Hors hauteur de crampon de patin de chenille Les valeurs entre () correspondent aux dimensions des patins à crampon.

CAPACITÉS DE LA MACHINE

- Notes :
1. Les mesures sont basées sur la norme ISO 10567:2007.
 2. La capacité de la machine ne dépasse pas 75 % de la charge de basculement avec l'engin sur sol ferme et de niveau, ou 87 % de la capacité hydraulique totale.
 3. Le point de charge est l'axe géométrique de la broche de montage à la jonction du godet et du bras.
 4. *Indique la charge limitée par la capacité hydraulique.
 5. 0 m = sol.



A : Rayon de chargement
 B : Hauteur du point de chargement
 C : Capacité de levage

Pour déterminer les capacités de levage, appliquez la valeur de capacité de la machine « Mesure sur le côté ou à 360 degrés » du tableau, et déduisez le poids des outils installés et de l'attache rapide. Les caractéristiques en option peuvent affecter le fonctionnement de la machine.

ZAXIS 48U Version de cabine, lame levée

Mesure sur l'avant Mesure sur le côté ou à 360 degrés Unité : 1 000 kg

Conditions	Hauteur du point de chargement m	Rayon de chargement										À portée max.		
		1,0 m		2,0 m		3,0 m		4,0 m		5,0 m				mètre
Flèche de 2,68 m	3,0							*0,99	0,87			0,79	0,65	4,80
Bras de 1,69 m	2,0					*1,46	1,30	1,03	0,84	0,73	0,60	0,70	0,57	5,13
Contrepoids additionnel de 200 kg	1,0					1,53	1,26	0,99	0,80	0,71	0,58	0,67	0,55	5,21
Patin en caoutchouc 400 mm	0 (Sol)					1,47	1,16	0,96	0,77	0,70	0,57	0,70	0,57	5,04
	-1,0	*1,93	*1,93	*2,59	2,20	1,46	1,15	0,96	0,77			0,79	0,64	4,60
	-2,0			*2,66	2,25	1,49	1,17					1,07	0,86	3,76

ZAXIS 48U Version de cabine, lame levée

Mesure sur l'avant Mesure sur le côté ou à 360 degrés Unité : 1 000 kg

Conditions	Hauteur du point de chargement m	Rayon de chargement										À portée max.		
		1,0 m		2,0 m		3,0 m		4,0 m		5,0 m				mètre
Flèche de 2,68 m	3,0					1,19	1,20	0,96	0,78			0,80	0,65	4,47
Bras de 1,38 m	2,0					1,46	1,16	0,93	0,76			0,70	0,57	4,83
Patin en caoutchouc 400 mm	1,0					1,38	1,08	0,90	0,72			0,67	0,54	4,91
	0 (Sol)					1,34	1,05	0,88	0,70			0,70	0,56	4,73
	-1,0			2,78	2,02	1,34	1,05	0,88	0,70			0,81	0,65	4,25
	-2,0			*2,07	*2,07	*1,33	1,08					*1,11	0,95	3,29

ÉQUIPEMENTS

MOTEUR

Filtre à air double filtre	○
Alternateur 12 V - 55 A	●
Système de ralentissement automatique	●
Filtre à huile moteur, type cartouche	●
Filtre à carburant principal, type cartouche	●
Filet intérieur antipoussière	○
Commande mode ECO/PWR	●
Pompe électrique d'alimentation carburant	●
Refroidisseur de carburant	●
Préfiltre à carburant avec séparateur d'eau	●
Réservoir de réserve pour radiateur	●

SYSTÈME HYDRAULIQUE

Soupape anti-dérive sur la flèche	●
Filtre de retour prenant la totalité du débit	●
Leviers de commande de pilotage hydraulique	●
Interrupteur de coupure des commandes de pilotage avec démarrage du moteur au point mort	●
Filtre de pilotage	●
Filtre d'aspiration	●
Frein de stationnement de rotation	●
Frein de stationnement de translation	●
Système de translation à deux vitesses	●
Soupape pour conduite supplémentaire	●

CABINE

Climatisation*	●
Radio AM/FM	●
Plateau antidérapant	●
Repose-poignet	●
Dégivreur (Avant, Arrière)	●
Porte-gobelet	●
Avertisseur sonore électrique	●
Fenêtre avant avec amortisseur à gaz	●
Tapis de plancher	●
Chauffage	●
Protection supérieure OPG, Cabine conforme à la norme de niveau I (ISO 10262:1998)	●
Ceinture de sécurité rétractable	●
Cabine conforme à la norme ROPS (ISO 12117-2 : 2008 + A1 : 2016)	●
Siège avec hauteur ajustable	●
Prise électrique additionnelle 12 V (intérieur)	●
Prise électrique additionnelle 12 V (extérieur)	○
Pare-soleil (pare-brise (type rigide))	○
Siège suspendu inclinable (tissu)	●
Lave-glaces	●
Essuie-glace (Avant, Arrière)	●

● : Équipement standard

○ : Équipement en option

ÉCLAIRAGE

Feux avant supplémentaires sur le toit de la cabine	○
3 feux de travail DEL (Flèche x 1, toit de la cabine à l'avant x 2)	●

TOURELLE

Sélecteur de débit auxiliaire	○
Levier de fonction auxiliaire (AFL)	○
Soupape auxiliaire de surcharge	○
Batteries 1 x 70 Ah	●
Batteries 1 x 92 Ah***	○
Interrupteur de déconnexion des batteries	●
Pompe de remplissage électrique	○
Système de communication mobile GSM***	●
Accumulateur de pilotage	○
Rétroviseur	○
Boîte à outils	●
Contrepoids additionnel de 200 kg	○

CHÂSSIS INFÉRIEUR

Patin à crampon de 400 mm	○
Patin de chenille de type pad de 400 mm	○
Patin en caoutchouc de 400 mm	●

ÉQUIPEMENT FRONTAL

Circuit d'assistance	○
Ligne hydraulique additionnelle	●
Bague HN	●
Clapet de sécurité pour le bras	●
Clapet de sécurité pour la flèche	●
Bras de 1,38 m	○
Bras de 1,69 m	●

DIVERS

Global e-Service***	○
Système anti-vol**	○

Les équipements de série et en option peuvent varier selon le pays. Veuillez donc consulter un concessionnaire agréé pour davantage de détails.

* Contient des gaz à effet de serre fluorés, Type de réfrigérant : HFC-134a, PRG : 1 430, Quantité : 0,65 kg, CO₂e : 0,93 tonne.

** Hitachi Construction Machinery ne saurait être tenu pour responsable d'un quelconque vol, ce type de système étant seulement conçu pour minimiser le risque de vol.

*** Il est possible d'obtenir les informations nécessaires en se connectant au Global e-Service par le biais d'un terminal mobile d'origine Hitachi.

Avant d'utiliser cet engin, y compris la fonction de communication par satellite, dans un pays autre que l'un des pays de destination, il peut s'avérer nécessaire d'y apporter des modifications de sorte qu'il soit conforme aux réglementations locales (notamment aux normes de sécurité) et aux exigences légales de ce pays particulier. Veuillez ne pas exporter ou utiliser cet engin hors du pays dans lequel il est destiné à être utilisé, tant que cette conformité n'est pas confirmée. Veuillez contacter un concessionnaire agréé pour toute question relative à la conformité.

Ces spécifications sont susceptibles de modifications sans préavis.

Les illustrations et photos présentent les modèles standard et peuvent inclure ou non les dernières fonctionnalités mises à jour, l'équipement en option, Les accessoires et tout l'équipement standard, dont les couleurs et caractéristiques peuvent varier légèrement. Avant d'utiliser l'engin, veuillez lire attentivement le manuel de l'opérateur pour une utilisation correcte.