

V O L V O



Pelles hydrauliques Volvo 34,4 - 41,5 t 299 ch

EC360

Volvo Construction Equipment

EC360

Avec une cabine moderne et facile d'entretien, l'EC360 peut contribuer à la bonne santé de votre productivité pour un coût total de possession faible.



Une longueur d'avance grâce à la polyvalence

Fréquemment employée dans les carrières, dans le creusement de tranchées, dans l'excavation ou dans la préparation des chantiers, la EC360 est une machine polyvalente. Quelle que soit l'application, l'EC360F constitue une solution simple assurant un bon retour sur investissement. Consommez moins de carburant, profitez d'un coût total de possession inférieur et dynamisez la rentabilité de vos opérations.

Désormais encore plus facile à entretenir et équipée d'une cabine moderne et confortable, l'EC360 satisfait les exigences de tous, du propriétaire à l'opérateur.



Confort de l'opérateur

- Commandes plus précises
- Cabine plus silencieuse
- Réglages personnalisés pour plus de confort
- Cabine ROPS de série



Smart View avec détection d'obstacles

- Gain de sécurité sur le chantier et pour l'opérateur
- Détection radar pour les objets en dehors de l'écran
- Écran HD
- Alarme de détection humaine différente de celles des autres obstacles



Facilité d'entretien

- Accès depuis le sol pour l'entretien
- Longs intervalles entre les entretiens
- Filtres et points de graissage groupés
- Vidanges d'huile rapides et simples



Consommation de carburant

- Jusqu'à -7 %
- Moteur Volvo puissant et efficace
- Régime moteur 2 % inférieur
- Amélioration du système hydraulique de 5 %



Productivité

- Volvo Active Control
- Dig Assist avec pesage embarqué (On-Board Weighing)
- Système électrohydraulique
- Fonctions de priorité flèche/orientation et flèche/translation



Co pilot

Le nouveau Volvo Co-Pilot possède un nouvel écran Full HD de 32 cm (12,8"). Associé à la nouvelle caméra HD latérale et arrière, il procure une meilleure visibilité sur vos opérations. Les améliorations matérielles et logicielles améliorent le contrôle sur les applications Dig Assist.

Des commandes souples et précises

Les nouveaux manipulateurs assistés favorisent la fluidité des commandes. Comme les commandes sont plus précises, vous pouvez obtenir le résultat recherché plus facilement et profiter de tous les atouts de la machine.

Volvo Smart View

Volvo Smart View avec détection d'obstacles fournit aux opérateurs une vue à 360° des alentours de la machine grâce à la caméra et au nouveau système de détection radar. Cette technologie sophistiquée peut différencier les obstacles humains et les objets inertes pour que l'opérateur puisse prendre les mesures appropriées.

Restez connecté

Confortablement installé dans la nouvelle cabine, vous pouvez charger votre téléphone portable par induction ou par câble. Vous pouvez également utiliser les prises USB pour accéder à vos listes musicales ou podcasts. Le haut-parleur Bluetooth favorise une communication claire lors d'un appel téléphonique.

Confort

La cabine restylée a pour ambition de vous procurer plus de confort et de faciliter votre travail. Un compartiment pratique est aménagé pour ranger votre glacière ou vos chaussures pendant le travail. Vous apprécierez son intérieur plus silencieux, son pare-soleil intégré et sa climatisation améliorée. Enfin, le confort du nouveau siège réduira la fatigue de l'opérateur pendant sa journée de travail.

Rendement énergétique

Dans les nouvelles pelles hydrauliques Volvo, notre système électro-hydraulique amélioré abaisse considérablement la consommation de carburant. Pour ce faire, le système régule le régime moteur et le débit hydraulique en fonction de la tâche en cours. Par conséquent, ce système mobilise seulement la quantité d'énergie nécessaire, d'où une baisse de la consommation de carburant et des coûts d'exploitation.

Refroidissement incomparable

L'EC360 est équipée d'un système de refroidissement intelligent composé de ventilateurs électriques et hydrauliques. Il régule automatiquement la vitesse des ventilateurs selon la température du liquide de refroidissement du moteur et la sollicitation hydraulique. Il en résulte une moindre consommation d'énergie, qui entraîne une baisse globale de la consommation de carburant.

En réduisant la charge sur le moteur et en évitant la surchauffe, le système optimise les performances d'excavation, prolonge la durée de vie des composants et réduit les frais d'exploitation.

Nouveau système électro-hydraulique

Le distributeur principal (MCV) revu du nouveau système électro-hydraulique est au cœur de la sobriété de la machine. Cette technologie intelligente suit les actions de l'opérateur au moyen de capteurs et envoie les signaux au calculateur embarqué (ECU) de la machine, qui traite les informations et transmet les commandes au distributeur principal.

Résultat : fluidité et précision des mouvements de la flèche, du godet et des autres fonctions hydrauliques de la pelle, gage d'excavations et de chargements optimisés.

Dig Assist

Indispensable sur les chantiers modernes, Dig Assist propose des technologies incomparables de commande et de guidage de la machine pour aboutir à un degré de précision inégalé. En complément, le Pesage intégré offre un aperçu en temps réel de la charge du godet, qui contribue à éliminer les chargements excessifs ou insuffisants, les répétitions de pesée et les temps d'attente.

Productivité

Les manipulateurs assistés sophistiqués à commande électrique et les pédales de translation intégralement électriques se traduisent par des temps de réponse ultrarapides. Les fonctions de priorité flèche/balancier facilitent et accélèrent le travail des opérateurs en accordant la priorité à une fonction sur l'autre pour réduire la durée des cycles.



Facilité d'entretien

La minimisation des indisponibilités est cruciale pour protéger le coût total de possession (TCO) d'une machine. Points d'entretien facilement accessibles, vidanges d'huile rapides et propres, intervalles de remplacement de filtre à huile, filtre à carburant et huile moteur étendus à 1 000 heures... Tout est pensé pour accroître la disponibilité de votre machine. Le condenseur pivotant accélère également le nettoyage du radiateur de liquide de refroidissement et du radiateur d'huile.



La Volvo EC360 en détail

Moteur

Le moteur diesel Volvo de dernière génération, conforme aux normes Tier 4f / Stage V, répond en tous points aux exigences des normes d'émissions les plus récentes. Équipés de la technologie V-ACT (technologie de combustion avancée Volvo), ils se distinguent par leurs performances et leur rendement énergétique. Il utilise un système d'injection à très haute pression, un turbocompresseur, un refroidisseur air/air de l'air d'admission et une régulation électronique pour délivrer des performances optimales.

- **Filtre à air** : 3 étages avec préfiltre

- **Système de retour automatique au ralenti** : Ce système réduit le régime du moteur lorsque les leviers ou les pédales sont au repos, ce qui réduit à la fois la consommation de carburant et le niveau de bruit dans la cabine.

Moteur	Moteur Volvo	Volvo D8M
Puissance maxi à	tr/min	1 600
Nette (ISO 9249 / SAE J1349)	kW	219
	Ch	298
Brute, ISO 14396/SAE J1995	kW	220
	Ch	299
Couple max.	Nm	1 400
à un régime moteur de	tr/min	1 400
Nbre de cylindres		6
Cylindrée	l	7,7
Alésage	mm	110
Course	mm	135

Système électrique

Système électrique à haute capacité et protection totale. Connexions électriques par prises étanches à double verrou pour une protection optimale contre la corrosion. Relais et électrovannes protégés contre les pics de tension. Le coupe-batterie fait partie de l'équipement standard. Le système Contronic assure des fonctions de diagnostic et une surveillance permanente de la machine.

Tension	V	24
Batteries	V	2 x 12
Capacité des batteries	Ah	170
Alternateur	V/A	28,3 / 120
Démarrreur	V / kW	24 x 5,5

Châssis porteur et superstructures

Le châssis porteur a une robuste structure en X. Les maillons de chenille sont dotés de série d'articulations étanches et graissées à vie.

EC360F L		
Tuiles de chenille		2 x 48
Pas de chaîne	mm	216
Largeur des tuiles, triple arête	mm	600/700/ 750/800/900
Galets inférieurs		2 x 8
Galets supérieurs		2x 2

EC360F NL		
Tuiles de chenille		2 x 48
Pas de chaîne	mm	216
Largeur des tuiles, triple arête	mm	600/700/ 750/800/900
Galets inférieurs		2 x 8
Galets supérieurs		2 x 2

Système d'orientation

Moteur d'orientation à pistons axiaux sur réducteurs planétaires, développant un couple élevé. Frein de stationnement automatique et clapets antirebonds en équipement standard.

Vitesse d'orientation max.	tr/min	10,3
Couple d'orientation max.	kNm	126,2

Système de translation

Chaque chenille est entraînée par un moteur à deux gammes de vitesse à sélection automatique. Les freins des chenilles sont du type multidisques, à serrage par ressort et desserrage par voie hydraulique. Les moteurs de translation, les freins et les réducteurs planétaires sont parfaitement protégés à l'intérieur des longerons de chenilles.

Force de traction maxi	kN	261
Vitesse maxi (gamme lente)	km/h	3,3
Vitesse maxi (gamme rapide)	km/h	5,1
Capacité de gravissement de pentes	°	35



Cabine

Accès au poste de conduite facile grâce à une large porte à grande ouverture. Cabine montée sur silentblocs caoutchouc / huile pour isoler l'opérateur des secousses et des vibrations. L'insonorisation soignée de la cabine combinée à la suspension sur silentblocs assure un niveau sonore intérieur remarquablement bas. La cabine offre une excellente visibilité panoramique. La vitre supérieure du pare-brise se relève sans effort et se verrouille sous le toit. La vitre inférieure peut être déposée et rangée à l'intérieur de la porte.

Système de chauffage/ventilation/climatisation : la cabine est pressurisée et alimentée en air frais filtré par un ventilateur à régulation automatique. L'opérateur dispose de 14 événements réglables pour répartir le flux d'air à sa convenance.

Siège conducteur ergonomique : le siège et la console de commandes sont réglables indépendamment l'un de l'autre pour s'adapter au mieux à la morphologie de l'opérateur. Le siège allie confort et sécurité grâce à 12 réglages différents et une ceinture de sécurité intégrée.

Niveau sonore

Niveau sonore intérieur selon la norme ISO 6396

L _{pA}	dB	71
-----------------	----	----

Niveau sonore extérieur selon la norme ISO 6395 et la Directive européenne relative au bruit 2000/14/CE

L _{WA}	dB	105
-----------------	----	-----

Contenances

Réservoir carburant	l	580
Réservoir d'AdBlue®	l	50
Système hydraulique, total	l	465
Réservoir hydraulique	l	215
Huile moteur	l	30
Liquide de refroidissement moteur	l	44
Réducteurs d'orientation	l	6
Réducteur de translation	l	2 x 6,8

Système hydraulique

Le nouveau système électro-hydraulique et le nouveau distributeur principal, gouvernés par une régulation électronique, fournissent le débit à la demande pour une productivité supérieure, une puissance de fouille élevée et une économie de carburant accrue.

Les fonctions importantes suivantes font partie intégrante du système hydraulique :

Cumul de débit : Les débits des deux pompes hydrauliques s'additionnent pour assurer des cycles rapides et une productivité élevée.

Flèche prioritaire : Alimentation prioritaire des vérins de flèche pour un levage plus rapide lors de travaux de chargement ou d'excavation profonde.

- Priorité au balancier : alimentation prioritaire du vérin de balancier pour des mouvements plus rapides lors d'opérations de nivelage et un meilleur remplissage du godet en creusant.

Clapets de maintien de charge : placés dans le circuit de flèche et le circuit de balancier, ils empêchent toute dérive du groupe de travail.

Surpression hydraulique (Power boost): augmente les forces d'arrachement et la puissance de levage.

Fonction de régénération : évite la cavitation et maintient un débit optimal pour tous les vérins lors de la combinaison de plusieurs mouvements.

Priorité à l'orientation : alimentation prioritaire du moteur d'orientation pour accélérer les opérations simultanées.

Pompes principales : 2 pompes à débit variable à pistons axiaux

Débit maxi	l/min	2 x 288
------------	-------	---------

Pompe du circuit pilote : pompe à engrenages

Débit maxi	l/min	20
------------	-------	----

Pression max.

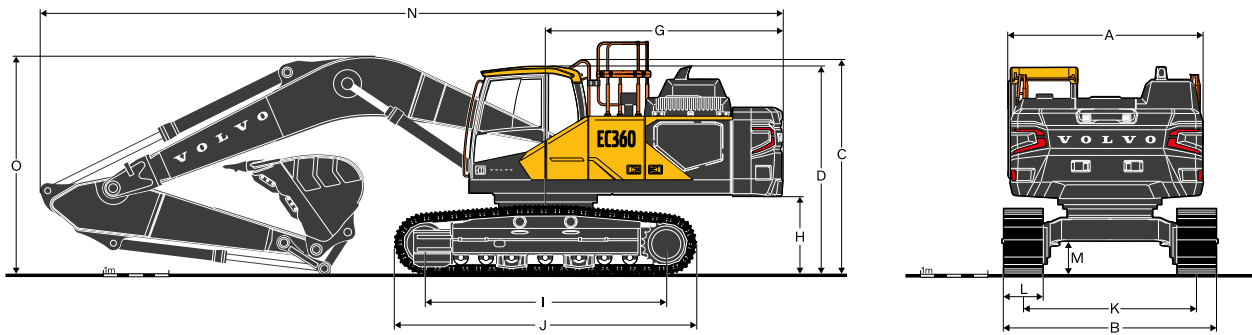
Instrument	MPa	33,3 / 36,3
Circuit de translation	MPa	33,3
Orientation	MPa	27,9
Pilotage	MPa	3,9

Vérins hydrauliques

Flèche		2
Alésage x course	ø x mm	150 x 1 530
Balancier		1
Alésage x course	ø x mm	170 x 1 700
de godet		1
Alésage x course	ø x mm	140 x 1 285



Caractéristiques



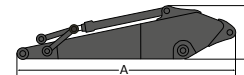
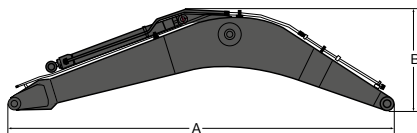
DIMENSIONS

	Unité	EC360F L			EC360F NL		
		6,45			6,45		
Flèche	m						
Balancier	m	2,6	3,2	3,9	2,6	3,2	3,9
A. Largeur hors tout à la tourelle **	mm	2 890	2 890	2 890	2 890	2 890	2 890
B Largeur hors tout	mm	3 390	3 390	3 390	3 190	3 190	3 190
C. Hauteur hors tout à la cabine	mm	3 170	3 170	3 170	3 170	3 170	3 170
D. Hauteur hors tout à la main courante	mm	3 275	3 275	3 275	3 275	3 275	3 275
E. Hauteur hors tout au garde-corps	mm	3 540	3 540	3 540	3 540	3 540	3 540
F. Rayon d'orientation déport arrière	mm	3 600	3 600	3 600	3 600	3 600	3 600
G. Hauteur hors tout au capot moteur	mm	2 985	2 985	2 985	2 985	2 985	2 985
H. Garde au sol sous le contrepoids*	mm	1 170	1 170	1 170	1 170	1 170	1 170
I. Entraxe barbotin / roue folle	mm	4 020	4 020	4 020	4 020	4 020	4 020
J. Longueur hors tout aux chenilles	mm	4 945	4 945	4 945	4 945	4 945	4 945
K. Voie	mm	2 590	2 590	2 590	2 390	2 390	2 390
L. Largeur des tuiles	mm	800	800	800	800	800	800
M. Garde au sol min.***	mm	500	500	500	500	500	500
N. Longueur hors tout	mm	11 295	11 205	11 245	11 295	11 205	11 245
O. Hauteur hors tout à la flèche	mm	3 685	3 480	3 710	3 685	3 480	3 710

** À l'exclusion des rambardes et mains courantes

** Depuis l'extrémité des tuiles

*** Tuile sans arête



DIMENSIONS

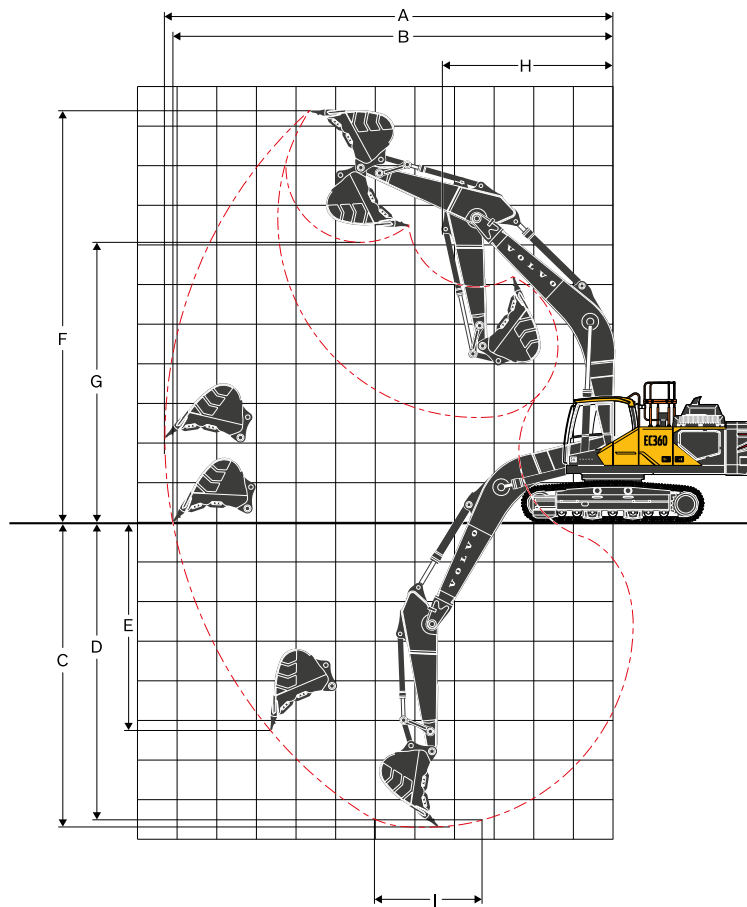
Description	Unité	Flèche		
		6,45 GP	6,45 HD	6,45 XD
A. Longueur	mm	6 710	6 710	6 710
B. Hauteur	mm	1 875	1 875	1 875
Largeur	mm	816	816	816
Poids	kg	3 140	3 325	3 470

* Avec le vérin de balancier, l'axe et les conduits hydrauliques (sans l'axe des vérins de flèche) Broche

DIMENSIONS

Description	Unité	Balancier				
		2,6 HD	3,2 GP	3,2 HD	3,2 XD	3,9 GP
A. Longueur	mm	3 760	4 345	4 345	4 345	5 045
B. Hauteur	mm	1 115	1 060	1 060	1 060	1 080
Largeur	mm	440	440	440	440	440
Poids	kg	2 065	1 995	2 115	2 170	2 310

* Avec le vérin de godet, l'articulation de godet et les axes



ENVELOPPES DE TRAVAIL AVEC GODET À FIXATION DIRECTE

Description	Unité	EC360F L, NL		
Flèche	m	6,45		
Balancier	m	2,6	3,2	3,9
A. Portée de fouille max.	mm	10 705	11 225	11 865
B. Portée de fouille max. au sol	mm	10 485	11 020	11 670
C. Profondeur d'excavation max.	mm	6 995	7 595	8 295
D. Profondeur de fouille max. (fond plat l. = 2,44 m)	mm	6 810	7 430	8 150
E. Profondeur d'excavation max. (paroi verticale)	mm	4 720	5 135	5 715
F. Hauteur d'attaque max.	mm	10 215	10 380	10 645
G. Hauteur maxi. de déversement	mm	6 945	7 135	7 410
H. Rayon d'orientation avant min.	mm	4 320	4 295	4 305

FORCES D'ARRACHEMENT AVEC GODET À ATTACHE DIRECTE

Force d'arrachement au godet	Pression normale	SAE J1179	kN	176	177	176
	Power Boost	SAE J1179	kN	192	192	192
	Normal	ISO 6015	kN	201	201	201
	Power Boost	ISO 6015	kN	218	219	219
Force d'arrachement au balancier	Pression normale	SAE J1179	kN	187	156	136
	Power Boost	SAE J1179	kN	203	169	148
	Normal	ISO 6015	kN	192	160	139
	Power Boost	ISO 6015	kN	209	174	151
Angle de rotation du godet			°	178	178	178

Caractéristiques

PRESSION AU SOL

EC360F L

Description	Largeur de tuile	Poids en ordre de marche	Pression au sol	Largeur hors tout	Poids opérationnel	Pression au sol	Largeur hors tout
	mm	kg	kPa	mm	kg	kPa	mm
Triple arête	600	35 410	67,9	3 190	35 340	67,8	3 190
	600 (HD)	35 460	68,0	3 190	35 380	67,8	3 190
	700	36 040	59,2	3 290	35 970	59,1	3 290
	800	36 430	52,4	3 390	36 350	52,3	3 390
	900	36 810	47,1	3 490	36 740	47,0	3 490
Double arête	600	36 110	69,1	3 190	36 040	69,0	3 190
Simple arête	750	36 620	56,0	3 340	36 550	55,9	3 340

		EC360F L, flèche 6,45 m GP, balancier 2,6 m HD, godet 1 670 kg, contrepoids 7 000 kg			EC360F L, flèche 6,45 m GP, balancier 3,2 m GP, godet 1 670 kg, contrepoids 7 000 kg		
Description	Largeur de tuile	Poids en ordre de marche	Pression au sol	Largeur hors tout	Poids opérationnel	Pression au sol	Largeur hors tout
	mm	kg	kPa	mm	kg	kPa	mm
Triple arête	600	35 660	68,4	3 190	35 600	68,3	3 190
	600 (HD)	35 700	68,5	3 190	35 640	68,3	3 190
	700	36 280	59,6	3 290	36 230	59,5	3 290
	800	36 670	52,7	3 390	36 610	52,6	3 390
	900	37 060	47,4	3 490	37 000	47,3	3 490
Double arête	600	36 360	69,6	3 190	36 300	69,5	3 190
Simple arête	750	36 860	56,4	3 340	36 810	56,3	3 340

		EC360F L, flèche 6,45 m GP, balancier 3,9 m GP, godet 1 670 kg, contrepoids 7 000 kg			EC360F L, flèche 6,45 m HD, balancier 2,6 m HD, godet 1 670 kg, contrepoids 7 000 kg		
Description	Largeur de tuile	Poids en ordre de marche	Pression au sol	Largeur hors tout	Poids opérationnel	Pression au sol	Largeur hors tout
	mm	kg	kPa	mm	kg	kPa	mm
Triple arête	600	35 650	68,4	3 190	35 840	68,8	3 190
	600 (HD)	35 690	68,4	3 190	35 890	68,8	3 190
	700	36 270	59,6	3 290	36 470	59,9	3 290
	800	36 660	52,7	3 390	36 860	53,0	3 390
	900	37 050	47,4	3 490	37 240	47,6	3 490
Double arête	600	36 350	69,6	3 190	36 540	70,0	3 190
Simple arête	750	36 850	56,3	3 340	37 050	56,6	3 340

		EC360F L, flèche 6,45 m HD, balancier 3,2 m HD, godet 1 670 kg, contrepoids 7 000 kg			EC360F L, flèche 6,45 m HD, balancier 3,9 m GP, godet 1 670 kg, contrepoids 7 000 kg		
Description	Largeur de tuile	Poids en ordre de marche	Pression au sol	Largeur hors tout	Poids opérationnel	Pression au sol	Largeur hors tout
	mm	kg	kPa	mm	kg	kPa	mm
Triple arête	600	35 750	68,6	3 190	35 850	68,8	3 190
	600 (HD)	35 790	68,6	3 190	35 890	68,8	3 190
	700	36 370	59,8	3 290	36 470	59,9	3 290
	800	36 760	52,9	3 390	36 860	53,0	3 390
	900	37 150	47,5	3 490	37 250	47,6	3 490
Double arête	600	36 450	69,8	3 190	36 550	70,0	3 190
Simple arête	750	36 950	56,5	3 340	37 050	56,6	3 340

		EC360F L, flèche 6,45 m XD, balancier 2,6 m HD, godet 1 670 kg, contrepoids 7 000 kg			EC360F L, flèche 6,45 m XD, balancier 3,2 m XD, godet 1 670 kg, contrepoids 7 000 kg		
--	--	--------------------------------------------------------------------------------------	--	--	--------------------------------------------------------------------------------------	--	--

PRESSION AU SOL

EC360F NL

Description	Largeur de tuile	Poids en ordre de marche	Pression au sol	Largeur hors tout	Poids opérationnel	Pression au sol	Largeur hors tout
	mm	kg	kPa	mm	kg	kPa	mm
Triple arête	600	35 270	67,7	3 190	35 190	67,5	3 190
	600 (HD)	35 310	67,7	3 190	35 240	67,6	3 190
	700	35 890	59,0	3 290	35 820	58,9	3 290
	800	36 280	52,2	3 390	36 210	52,1	3 390
	900	36 670	46,9	3 490	36 590	46,8	3 490
Double arête	600	35 960	68,9	3 190	35 890	68,7	3 190
Simple arête	750	36 470	55,8	3 340	36 400	55,6	3 340

		EC360F NL, flèche 6,45 m GP, balancier 2,6 m HD, godet 1 670 kg, contrepoids 7 000 kg			EC360F NL, flèche 6,45 m GP, balancier 3,2 m GP, godet 1 670 kg, contrepoids 7 000 kg		
Description	Largeur de tuile	Poids en ordre de marche	Pression au sol	Largeur hors tout	Poids opérationnel	Pression au sol	Largeur hors tout
	mm	kg	kPa	mm	kg	kPa	mm
Triple arête	600	35 510	68,1	3 190	35 450	68,0	3 190
	600 (HD)	35 550	68,2	3 190	35 500	68,1	3 190
	700	36 130	59,4	3 290	36 080	59,3	3 290
	800	36 520	52,5	3 390	36 470	52,4	3 390
	900	36 910	47,2	3 490	36 850	47,1	3 490
Double arête	600	36 210	69,3	3 190	36 150	69,2	3 190
Simple arête	750	36 710	56,1	3 340	36 660	56,0	3 340

		EC360F NL, flèche 6,45 m GP, balancier 3,9 m GP, godet 1 670 kg, contrepoids 7 000 kg			EC360F NL, flèche 6,45 m HD, balancier 2,6 m HD, godet 1 670 kg, contrepoids 7 000 kg		
Description	Largeur de tuile	Poids en ordre de marche	Pression au sol	Largeur hors tout	Poids opérationnel	Pression au sol	Largeur hors tout
	mm	kg	kPa	mm	kg	kPa	mm
Triple arête	600	35 500	68,1	3 190	35 700	68,5	3 190
	600 (HD)	35 540	68,1	3 190	35 740	68,5	3 190
	700	36 130	59,4	3 290	36 320	59,7	3 290
	800	36 510	52,5	3 390	36 710	52,8	3 390
	900	36 900	47,2	3 490	37 100	47,4	3 490
Double arête	600	36 200	69,3	3 190	36 400	69,7	3 190
Simple arête	750	36 710	56,1	3 340	36 900	56,4	3 340

		EC360F NL, flèche 6,45 m HD, balancier 3,2 m HD, godet 1 670 kg, contrepoids 7 000 kg			EC360F NL, flèche 6,45 m HD, balancier 3,9 m GP, godet 1 670 kg, contrepoids 7 000 kg		
--	--	---------------------------------------------------------------------------------------	--	--	---------------------------------------------------------------------------------------	--	--

Caractéristiques

TABLEAU DE SÉLECTION D'UN GODET

EC360F L avec tuiles 600 mm, contrepoids 7 000 kg

Type de godet		Capacité	Largeur d'attaque	Poids	Dents	Densité de matériau max. recommandée (kg/m³)											
						L	mm	kg	Nbre	Flèche GP 6,45 m			Flèche HD 6,45 m			Flèche XD 6,45 m	
										Balancier H2,6 m	Balancier G3,2 m	Balancier G3,9 m	Balancier H2,6 m	Balancier G3,2 m	Balancier G3,9 m	Balancier H2,6 m	Balancier X 3,2 m
Godets à fixation directe	Sans attache rapide	GP	870	750	1 082	3	C	C	C	C	C	C	C	C	C		
			1 000	900	1 281	4	C	C	C	C	C	C	C	C	C		
			1 420	1 200	1 514	5	C	C	C	C	C	C	C	C	C		
			1 670	1 350	1 629	5	C	C	C	C	C	C	C	C	C		
			1 800	1 450	1 755	5	C	C	C	C	C	C	C	C	C		
			1 920	1 500	1 769	5	C	C	B	C	C	B	C	C	C		
			2 000	1 580	1 859	5	C	C	B	C	C	B	C	C	C		
			2 330	1 750	1 967	5	C	B	A	C	B	A	C	C	B		
		HD	1 000	900	1 425	4	D	D	D	D	D	D	D	D	D		
			1 420	1 200	1 600	4	D	D	D	D	D	D	D	D	D		
			1 420	1 200	1 679	4	D	D	D	D	D	D	D	D	D		
			1 670	1 380	1 722	4	D	D	C	D	D	C	D	D	D		
			1 670	1 380	1 801	4	D	D	C	D	D	C	D	D	D		
			1 670	1 380	1 570	5	D	D	D	D	D	D	D	D	D		
			1 670	1 380	1 821	5	D	D	C	D	D	C	D	D	D		
			1 920	1 500	1 864	5	D	C	B	D	C	B	D	C	C		
			1 920	1 500	1 890	5	D	C	B	D	C	B	D	C	C		
			1 920	1 500	1 944	5	D	C	B	D	C	B	D	C	C		
	1 920	1 500	1 970	5	D	C	B	D	C	B	D	C	C				
	ED	1 920	1 530	2 368	4	C	C	A	C	B	A	C	B	B			
		2 330	1 780	2 617	4	B	A	X	B	X	X	B	X				
	HC	2 440	1 600	1 796	5	C	B	A	C	B	A	C	B	B			
	Attache rapide universelle	GP	870	750	1 082	3	C	C	C	C	C	C	C	C	C		
			1 000	900	1 281	4	C	C	C	C	C	C	C	C	C		
			1 420	1 200	1 514	5	C	C	C	C	C	C	C	C	C		
			1 670	1 350	1 629	5	C	C	B	C	C	B	C	C	C		
			1 800	1 450	1 755	5	C	C	A	C	B	A	C	B	B		
			1 920	1 500	1 769	5	C	B	X	C	B	X	C	B	B		
			2 000	1 580	1 859	5	C	B	X	B	B	X	B	B	B		
			2 330	1 750	1 967	5	B	X	X	B	X	X	B	X	X		
		HD	1 000	900	1 425	4	D	D	D	D	D	D	D	D	D		
			1 420	1 200	1 600	4	D	D	C	D	D	C	D	D	D		
			1 420	1 200	1 679	4	D	D	C	D	D	C	D	D	D		
			1 670	1 380	1 722	4	D	C	B	D	C	B	D	C	C		
			1 670	1 380	1 801	4	D	C	B	D	C	B	D	C	C		
			1 670	1 380	1 570	5	D	C	B	D	C	B	D	C	C		
1 670			1 380	1 821	5	D	C	B	D	C	B	D	C	C			
1 920			1 500	1 864	5	C	B	X	C	B	X	C	B	B			
1 920			1 500	1 890	5	C	B	X	C	B	X	C	B	B			
1 920			1 500	1 944	5	C	B	X	C	B	X	B	B	B			
1 920	1 500	1 970	5	C	B	X	C	B	X	B	B	B					
ED	1 920	1 530	2 368	4	B	A	X	B	X	X	B	X	X				
	2 330	1 780	2 617	4	X	X	X	X	X	X	X	X	X				
HC	2 440	1 600	1 796	5	B	X	X	B	X	X	B	X	X				
Godets à attache rapide	Attache rapide type S	GP	1 000	900	1 328	4	C	C	C	C	C	C	C	C			
			1 180	1 050	1 419	4	C	C	C	C	C	C	C	C	C		
			1 420	1 200	1 571	5	C	C	C	C	C	C	C	C	C		
			1 670	1 350	1 686	5	C	C	B	C	C	B	C	C	C		
			1 920	1 500	1 809	5	C	C	A	C	B	A	C	B	B		
	HD	1 000	900	1 320	4	D	D	D	D	D	D	D	D	D			
		1 000	900	1 400	4	D	D	D	D	D	D	D	D	D			
		1 420	1 200	1 655	5	D	D	C	D	D	C	D	D	D			
		1 670	1 350	1 703	5	D	D	B	D	C	B	D	C	C			
		1 670	1 350	1 782	5	D	C	B	D	C	B	D	C	C			
		1 670	1 350	1 605	5	D	D	B	D	D	B	D	C	C			
		1 920	1 500	1 823	5	C	C	A	C	B	A	C	B	B			
		1 920	1 500	1 848	5	C	B	A	C	B	A	C	B	B			
		1 920	1 500	1 902	5	C	B	A	C	B	A	C	B	B			
		1 920	1 500	1 928	5	C	B	A	C	B	A	C	B	B			
	ED	1 920	1 530	2 320	4	B	B	X	B	A	X	B	A	A			
		2 330	1 780	2 563	4	X	X	X	X	X	X	X	X	X			

Veuillez consulter votre concessionnaire Volvo pour le choix des godets et des accessoires adaptés à l'application prévue. (Nous recommandons fortement de contacter le service R&D si vous comptez utiliser un godet plus gros que ceux préconisés par les normes du marché régional). Les recommandations ci-dessus sont données à titre indicatif uniquement, sur la base de conditions d'utilisation normales. Capacité de godet selon la norme ISO 7451, en dôme, à angle de talus 1:1. Charge max. : charge utile + godet + les accessoires tels que attache rapide, Tiltrotator, Flèche VA : flèche à angle variable ou flèche articulée.

Densité max. du matériau
 D : 2 100 kg/m³ (3 500 lb/yd³)
 C : 1 800 kg/m³ (3 100 lb/yd³)
 B : 1 500 kg/m³ (2 500 lb/yd³)
 A : 1 200 kg/m³ (2 000 lb/yd³)
 X : non recommandé

TABLEAU DE SÉLECTION D'UN GODET

EC360F NL avec tuiles 600 mm, contrepoids 7 000 kg

Type de godet		Capacité	Largeur d'attaque	Poids	Dents	Densité de matériau max. recommandée (kg/m ³)							
						Flèche GP 6,45 m			Flèche HD 6,45 m				
						L	mm	kg	Nbre	Balancier H2,6 m	Balancier G3,2 m	Balancier G3,9 m	Balancier H2,6 m
Godets à fixation directe	Sans attache rapide	GP	870	750	1 082	3	C	C	C	C	C	C	
			1 000	900	1 281	4	C	C	C	C	C	C	
			1 420	1 200	1 514	5	C	C	C	C	C	C	
			1 670	1 350	1 629	5	C	C	C	C	C	C	
			1 800	1 450	1 755	5	C	C	B	C	C	B	
			1 920	1 500	1 769	5	C	C	B	C	C	B	
			2 000	1 580	1 859	5	C	B	A	C	B	A	
			2 330	1 750	1 967	5	B	B	X	B	A	X	
		HD	1 000	900	1 425	4	D	D	D	D	D	D	
			1 420	1 200	1 600	4	D	D	D	D	D	D	
			1 420	1 200	1 679	4	D	D	D	D	D	C	
			1 670	1 380	1 722	4	D	D	B	D	D	B	
			1 670	1 380	1 801	4	D	D	B	D	C	B	
			1 670	1 380	1 570	5	D	D	C	D	D	C	
			1 670	1 380	1 821	5	D	D	B	D	C	B	
			1 920	1 500	1 864	5	C	C	B	C	B	B	
			1 920	1 500	1 890	5	C	C	A	C	B	A	
			1 920	1 500	1 944	5	C	B	A	C	B	A	
	ED	1 920	1 530	2 368	4	B	B	X	B	B	X		
		2 330	1 780	2 617	4	X	X	X	X	X	X		
	HC	2 440	1 600	1 796	5	B	B	X	B	A	X		
	Attache rapide type U	GP	870	750	1 082	3	C	C	C	C	C	C	
			1 000	900	1 281	4	C	C	C	C	C	C	
			1 420	1 200	1 514	5	C	C	B	C	C	B	
			1 670	1 350	1 629	5	C	B	X	C	B	X	
			1 800	1 450	1 755	5	B	B	X	B	B	X	
			1 920	1 500	1 769	5	B	A	X	B	A	X	
			2 000	1 580	1 859	5	B	X	X	B	X	X	
			2 330	1 750	1 967	5	X	X	X	X	X	X	
			HD	1 000	900	1 425	4	D	D	D	D	D	D
				1 420	1 200	1 600	4	D	C	B	D	C	B
				1 420	1 200	1 679	4	D	C	B	D	C	B
				1 670	1 380	1 722	4	C	B	X	C	B	X
		1 670		1 380	1 801	4	C	B	X	C	B	X	
		1 670		1 380	1 570	5	C	B	A	C	B	A	
		1 670		1 380	1 821	5	C	B	X	C	B	X	
1 920		1 500		1 864	5	B	A	X	B	X	X		
1 920		1 500		1 890	5	B	A	X	B	X	X		
1 920		1 500		1 944	5	B	X	X	B	X	X		
ED		1 920	1 530	2 368	4	X	X	X	X	X	X		
		2 330	1 780	2 617	4	X	X	X	X	X	X		
HC		2 440	1 600	1 796	5	X	X	X	X	X	X		
Godets à attache rapide		Attache rapide type S	GP	1 000	900	1 328	4	C	C	C	C	C	C
				1 180	1 050	1 419	4	C	C	C	C	C	C
				1 420	1 200	1 571	5	C	C	C	C	C	B
				1 670	1 350	1 686	5	C	C	A	C	C	A
				1 920	1 500	1 809	5	B	B	X	B	B	X
				1 000	900	1 400	4	D	D	D	D	D	D
			HD	1 000	900	1 400	4	D	D	D	D	D	D
				1 420	1 200	1 655	5	D	D	B	D	D	B
				1 670	1 350	1 703	5	C	C	A	C	B	A
	1 670			1 350	1 782	5	C	C	A	C	B	A	
	1 670			1 350	1 605	5	D	C	B	D	C	B	
	1 920			1 500	1 823	5	B	B	X	B	B	X	
	1 920	1 500		1 848	5	B	B	X	B	B	X		
	1 920	1 500		1 902	5	B	B	X	B	A	X		
	1 920	1 500		1 928	5	B	B	X	B	A	X		
	ED	1 920		1 530	2 320	4	B	X	X	A	X	X	
		2 330	1 780	2 563	4	X	X	X	X	X	X		

Veuillez consulter votre concessionnaire Volvo pour le choix des godets et des accessoires adaptés à l'application prévue. (Nous recommandons vivement de contacter le service R&D si vous comptez utiliser un godet plus gros que ceux préconisés par les normes du marché régional.). Les recommandations ci-dessus sont données à titre indicatif uniquement, sur la base de conditions d'utilisation normales. Capacité de godet selon la norme ISO 7451, en dôme, à angle de talus 1:1. Charge max. : charge utile + godet + les accessoires tels que attache rapide, Tiltrotator, Flèche VA : flèche à angle variable ou flèche articulée.

Densité max. du matériau
 D : 2 100 kg/m³ (3 500 lb/yd³)
 C : 1 800 kg/m³ (3 100 lb/yd³)
 B : 1 500 kg/m³ (2 500 lb/yd³)
 A : 1 200 kg/m³ (2 000 lb/yd³)
 X : non recommandé

Caractéristiques

CAPACITÉ DE LEVAGE EC360F L

Capacité de levage à l'extrémité du balancier, sans godet.

Pour les capacités de levage avec un godet, il suffit de soustraire le poids réel du godet à fixation directe, ou du godet à fixation rapide et de l'attache rapide, des valeurs indiquées ci-dessous.

	Hauteur du crochet de levage au-dessus du sol	1,5 m		3,0 m		4,5 m		6,0 m		7,5 m		9,0 m		A portée max.		Couple brut max. m						
		Aligné avec le châssis inférieur	Perpendiculaire au châssis inférieur	Aligné avec le châssis inférieur	Perpendiculaire au châssis inférieur	Aligné avec le châssis inférieur	Perpendiculaire au châssis inférieur	Aligné avec le châssis inférieur	Perpendiculaire au châssis inférieur	Aligné avec le châssis inférieur	Perpendiculaire au châssis inférieur	Aligné avec le châssis inférieur	Perpendiculaire au châssis inférieur	Aligné avec le châssis inférieur	Perpendiculaire au châssis inférieur							
Flèche : 6,45 m (HD) Balancier : 2,6 m (HD) Tuiles : 60++0 mm Contreponds : 7 000 kg	7,5 m	kg														*9 240	8 090	7,0 m				
	6 m	kg						*9 780	*9 780	*9 170	7 180					*9 170	6 480	8,0 m				
	4,5 m	kg					*14 290	*14 290	*11 160	9 820	*9 710	6 980				8 660	5 660	8,5 m				
	3 m	kg							*12 790	9 270	10 390	6 720				8 090	5 250	8,8 m				
	1,5 m	kg							*14 120	8 830	10 130	6 470				7 940	5 120	8,8 m				
	0 m	kg							*20 150	12 990	13 930	8 580	9 960	6 320		8 190	5 260	8,6 m				
	-1,5 m	kg							*14 420	*14 420	*19 400	13 030	13 870	8 530	9 920	6 290		8 980	5 740	8,1 m		
	-3 m	kg							*23 290	*23 290	*17 650	13 240	*13 510	8 650				10 730	6 820	7,2 m		
-4,5 m	kg							*18 460	*18 460	*14 180	13 700						*10 670	9 500	5,8 m			
Flèche : 6,45 m (HD) Balancier : 3,2 m (HD) Tuiles : 600 mm Contreponds : 7 000 kg	7,5 m	kg									*8 310	7 400				*7 510	7 110	7,3 m				
	6 m	kg									*8 420	7 330				*7 310	5 860	8,5 m				
	4,5 m	kg							*12 780	*12 780	*10 320	10 030	*9 100	7 100	8 020	5 260	*7 380	5 180	9,1 m			
	3 m	kg							*16 420	14 360	*12 060	9 450	*10 000	6 800	7 880	5 130	7 430	4 830	9,3 m			
	1,5 m	kg							*19 100	13 430	*13 610	8 950	10 190	6 530	7 740	5 000	7 300	4 710	9,4 m			
	0 m	kg							*20 110	13 030	13 990	8 630	9 970	6 330	7 640	4 900	7 490	4 810	9,1 m			
	-1,5 m	kg							*14 620	*14 620	*19 890	12 960	13 840	8 500	9 870	6 240		8 090	5 180	8,6 m		
	-3 m	kg	*17 030	*17 030	*23 090	*23 090	*18 620	13 090	13 890	8 550	9 940	6 310						9 380	5 980	7,8 m		
-4,5 m	kg							*21 550	*21 550	*15 930	13 440	*11 930	8 800				*10 460	7 800	6,6 m			
Flèche : 6,45 m (HD) Balancier : 3,9 m GP Tuiles : 600 mm Contreponds : 7 000 kg	9 m	kg														*6 310	*6 310	7,3 m				
	7,5 m	kg									*7 180	*7 180				*5 890	*5 890	8,4 m				
	6 m	kg									*7 500	7 450	*7 020	5 410		*5 750	5 150	9,2 m				
	4,5 m	kg							*9 180	*9 180	*8 260	7 180	*7 780	5 300	*5 790	4 610	4 610	9,7 m				
	3 m	kg							*14 550	*14 550	*11 010	9 600	*9 260	6 850	7 900	5 130	*6 010	4 310	10 m			
	1,5 m	kg							*17 760	13 640	*12 770	9 010	10 200	6 520	7 710	4 960	*6 420	4 200	10 m			
	0 m	kg							*8 990	*8 990	*19 510	13 000	13 970	8 590	9 920	6 270	7 550	4 820	6 680	9,8 m		
	-1,5 m	kg	*9 180	*9 180	*13 740	*13 740	*19 930	12 770	13 720	8 370	9 750	6 120	7 480	4 750	7 120	4 530	4 530	9,3 m				
-3 m	kg	*14 320	*14 320	*19 870	*19 870	*19 240	12 800	13 680	8 340	9 740	6 110						8 050	5 110	8,6 m			
-4,5 m	kg	*20 490	*20 490	*24 330	*24 330	*17 310	13 050	*13 020	8 490								*9 770	6 320	7,5 m			
-6 m	kg							*18 300	*18 300	*13 300	13 300						*9 910	9 480	5,8 m			
Flèche : 6,45 m (HD) Balancier : 2,6 m (HD) Tuiles : 800 mm Contreponds : 7 000 kg	7,5 m	kg																9,2 m				
	6 m	kg							*9 790	*9 790	*9 170	7 360					*9 170	6 640	8,0 m			
	4,5 m	kg							*14 310	*14 310	*11 160	10 050	*9 710	7 160			8 890	5 810	8,5 m			
	3 m	kg								*12 790	9 500	*10 510	6 890				8 310	5 390	8,8 m			
	1,5 m	kg								*14 130	9 060	10 400	6 650				8 170	5 270	8,8 m			
	0 m	kg								*20 140	13 330	14 320	8 820	10 230	6 500		8 430	5 410	8,6 m			
	-1,5 m	kg								*14 470	*14 470	*19 400	13 370	14 250	8 760	10 200	6 470		9 230	5 900	8,1 m	
	-3 m	kg								*23 280	*23 280	*17 640	13 590	*13 500	8 890				*10 740	7 010	7,2 m	
-4,5 m	kg								*18 440	*18 440	*14 160	14 050						*10 660	9 760	5,8 m		
Flèche : 6,45 m (HD) Balancier : 3,2 m (HD) Tuiles : 800 mm Contreponds : 7 000 kg	7,5 m	kg									*8 310	7 570				*7 520	7 270	7,7 m				
	6 m	kg									*8 420	7 500				*7 310	6 000	8,5 m				
	4,5 m	kg									*12 790	*12 790	*10 320	10 260	*9 100	7 270	*8 090	5 400	*7 390	5 320	9,1 m	
	3 m	kg								*16 430	14 700	*12 070	9 680	*10 010	6 980	8 100	5 270	7 640	4 970	9,3 m		
	1,5 m	kg								*19 100	13 770	*13 620	9 180	10 470	6 700	7 960	5 140	7 510	4 850	9,4 m		
	0 m	kg								*20 110	13 370	14 370	8 860	10 250	6 500	7 860	5 040	7 700	4 950	9,1 m		
	-1,5 m	kg								*14 650	*14 650	*19 890	13 300	14 220	8 730	10 150	6 420		8 320	5 330	8,6 m	
	-3 m	kg	*17 060	*17 060	*23 130	*23 130	*18 610	13 440	*14 080	8 780	10 220	6 480							9 660	6 150	7,8 m	
-4,5 m	kg								*21 530	*21 530	*15 920	13 780	*11 920	9 040				*10 460	8 020	6,6 m		
Flèche : 6,45 m (HD) Balancier : 3,9 m GP Tuiles : 800 mm Contreponds : 7 000 kg	9 m	kg														*6 310	*6 310	7,3 m				
	7,5 m	kg									*7 180	*7 180				*5 890	*5 890	8,4 m				
	6 m	kg									*7 500	*7 500	*7 030	5 550		*5 750	5 290	9,2 m				
	4,5 m	kg								*9 180	*9 180	*8 270	7 350	*7 780	5 440	*5 800	4 740	9,7 m				
	3 m	kg								*14 570	*14 570	*11 020	9 830	*9 270	7 020	8 120	5 270	*6 010	4 430	10 m		
	1,5 m	kg								*17 770	13 980	*12 770	9 240	*10 280	6 700	7 930	5 100	*6 420	4 320	10 m		
	0 m	kg								*9 010	*9 010	*19 520	13 340	*14 030	8 820	10 190	6 440	7 770	4 960	6 880	4 390	9,8 m
	-1,5 m	kg	*9 200	*9 200	*13 760	*13 760	*19 930	13 110	14 100	8 600	10 030	6 300	7 700	4 890	7 330	4 670	4 670	9,3 m				
-3 m	kg	*14 350	*14 350	*19 900	*19 900	*19 230	13 140	14 060	8 570	10 020	6 280						8 290	5 260	8,6 m			
-4,5 m	kg	*20 520	*20 520	*24 310	*24 310	*17 300	13 390	*13 010	8 720								*9 770	6 510	7,5 m			
-6 m	kg								*18 270	*18 270	*13 270	13 270						*9 910	9 750	5,7 m		

1. Machine en mode fin "F" (Power boost) pour des capacités de levage optimales 2. Les valeurs indiquées sont mesurées selon les normes SAE J1097 et ISO 10567 relatives aux capacités de levage des pelles hydrauliques. 3. Les valeurs indiquées sont nominales et ne dépassent pas 87 % de la capacité de levage hydraulique ou 75 % de la charge de basculement. 4. Les capacités nominales repérées par un astérisque (*) correspondent à la limite de levage hydraulique plutôt qu'à la limite de basculement.

CAPACITÉ DE LEVAGE EC360F NL

Capacité de levage à l'extrémité du balancier, sans godet.

Pour les capacités de levage avec un godet, il suffit de soustraire le poids réel du godet à fixation directe, ou du godet à fixation rapide et de l'attache rapide, des valeurs indiquées ci-dessous.

	Hauteur du crochet de levage au-dessus du sol		1,5 m		3,0 m		4,5 m		6,0 m		7,5 m		9,0 m		A portée max.		Couple brut max. m																															
			Aligné avec le châssis inférieur	Perpendiculaire au châssis inférieur	Aligné avec le châssis inférieur	Perpendiculaire au châssis inférieur	Aligné avec le châssis inférieur	Perpendiculaire au châssis inférieur	Aligné avec le châssis inférieur	Perpendiculaire au châssis inférieur	Aligné avec le châssis inférieur	Perpendiculaire au châssis inférieur	Aligné avec le châssis inférieur	Perpendiculaire au châssis inférieur	Aligné avec le châssis inférieur	Perpendiculaire au châssis inférieur																																
Flèche : 6,45 m GP Balancier : 2,6 m (HD) Tuiles : 600 mm Contrepoids : 7 000 kg	7,5 m	kg															*9 270	7,0 m																														
	6 m	kg							*9 810	9 520	*9 200	6 640					*9 200	5 990	8,0 m																													
	4,5 m	kg						*14 330	13 870	*11 190	9 050	*9 750	6 450				8 630	5 230	8,5 m																													
	3 m	kg							*12 840	8 520	10 360	6 190					8 060	4 840	8,8 m																													
	1,5 m	kg								14 170	8 100	10 100	5 960				7 920	4 720	8,8 m																													
	0 m	kg								*20 240	11 800	13 900	7 870	9 930	5 820			8 180	4 850	8,6 m																												
	-1,5 m	kg								*14 420	*14 420	*19 500	11 850	13 840	7 820	9 900	5 790		8 960	5 290	8,1 m																											
	-3 m	kg								*23 430	*23 430	*17 750	12 050	*13 580	7 940			10 710	6 280	7,2 m																												
-4,5 m	kg								*18 590	*18 590	*14 270	12 480					*10 730	8 730	5,8 m																													
Flèche : 6,45 m GP Balancier : 3,2 m GP Tuiles : 600 mm Contrepoids : 7 000 kg	7,5 m	kg										*8 410	6 900				*7 540	6 630	7,7 m																													
	6 m	kg										*8 520	6 840				*7 340	5 480	8,5 m																													
	4,5 m	kg							*12 900	*12 900	*10 430	9 310	*9 210	6 620	8 050	4 920		*7 410	4 850	9,1 m																												
	3 m	kg							*16 600	13 200	*12 200	8 770	*10 130	6 340	7 920	4 800		7 470	4 520	9,3 m																												
	1,5 m	kg							*19 320	12 340	*13 780	8 300	10 230	6 090	7 780	4 670		7 340	4 410	9,4 m																												
	0 m	kg							*20 350	11 980	14 050	8 010	10 020	5 900	7 690	4 590		7 530	4 500	9,1 m																												
	-1,5 m	kg								*14 650	*14 650	*20 130	11 910	13 910	7 890	9 930	5 820		8 140	4 840	8,6 m																											
	-3 m	kg								*17 050	*17 050	*23 110	*23 110	*18 850	12 040	13 960	7 930	9 990	5 880		9 430	5 580	7,8 m																									
-4,5 m	kg								*21 850	*21 850	*16 150	12 350	*12 100	8 170				*10 610	7 250	6,6 m																												
Flèche : 6,45 m GP Balancier : 3,9 m GP Tuiles : 600 mm Contrepoids : 7 000 kg	9 m	kg																*6 310	*6 310	7,3 m																												
	7,5 m	kg											*7 200	7 010				*5 890	5 650	8,4 m																												
	6 m	kg											*7 520	6 880	*7 020	5 000		*5 750	4 760	9,2 m																												
	4,5 m	kg										*9 200	*9 200	*8 290	6 630	*7 810	4 890		*5 790	4 250	9,7 m																											
	3 m	kg										*14 600	13 500	*11 050	8 820	*9 300	6 310	7 870	4 730	*6 010	3 970	10 m																										
	1,5 m	kg										*17 830	12 400	*12 820	8 260	10 160	6 000	7 680	4 560	*6 420	3 860	10 m																										
	0 m	kg										*8 990	*8 990	*19 600	11 800	13 920	7 860	9 890	5 760	7 530	4 430	6 660	3 910	9,8 m																								
	-1,5 m	kg										*9 180	*9 180	*13 740	*13 740	*20 020	11 580	13 680	7 660	9 730	5 620	7 460	4 360	7 100	4 160	9,3 m																						
-3 m	kg										*14 320	*14 320	*19 870	*19 870	*19 340	11 820	13 650	7 630	9 710	5 600			8 030	4 700	8,6 m																							
-4,5 m	kg										*20 490	*20 490	*24 470	23 420	*17 410	11 650	*13 090	7 780						*9 820	5 810	7,5 m																						
-6 m	kg																							*9 980	8 700	5,8 m																						
Flèche : 6,45 m GP Balancier : 2,6 m (HD) Tuiles : 800 mm Contrepoids : 7 000 kg	7,5 m	kg																	*9 270	7 580	7,0 m																											
	6 m	kg																	*9 200	6 080	8,0 m																											
	4,5 m	kg											*9 810	9 640	*9 210	6 740								*9 200	6 080	8,0 m																						
	3 m	kg											*14 350	14 050	*11 200	9 180	*9 750	6 550							8 770	5 310	8,5 m																					
	1,5 m	kg											*12 840	8 650	10 530	6 290										8 200	4 920	8,8 m																				
	0 m	kg											*14 190	8 230	10 270	6 060										8 060	4 800	8,8 m																				
	-1,5 m	kg											*20 240	11 990	14 130	8 000	10 100	5 910								8 320	4 930	8,6 m																				
	-3 m	kg											*14 470	*14 470	*19 500	12 040	14 070	7 950	10 070	5 890						9 120	5 380	8,1 m																				
-4,5 m	kg											*23 420	*23 420	*17 740	12 240	*13 570	8 070									*10 800	6 390	7,2 m																				
-6 m	kg											*18 560	*18 560	*14 250	12 680											*10 730	8 880	5,8 m																				
Flèche : 6,45 m GP Balancier : 3,2 m GP Tuiles : 800 mm Contrepoids : 7 000 kg	7,5 m	kg																		*8 400	7 000					*7 540	6 720	7,7 m																				
	6 m	kg																			*8 520	6 930					*7 340	5 560	8,5 m																			
	4,5 m	kg																									*9 210	6 720	*8 110	5 000	*7 410	4 930	9,1 m															
	3 m	kg																									*16 610	13 390	*12 210	8 900	*10 130	6 440	8 060	4 880	7 600	4 600	9,3 m											
	1,5 m	kg																									*19 330	12 530	*13 780	8 430	10 400	6 180	7 920	4 750	7 470	4 480	9,4 m											
	0 m	kg																									*20 350	12 170	14 280	8 140	10 190	6 000	7 820	4 660	7 670	4 580	9,1 m											
	-1,5 m	kg																									*14 680	*14 680	*20 130	12 100	14 150	8 020	10 100	5 920		8 280	4 920	8,6 m										
	-3 m	kg																									*17 080	*17 080	*23 150	*23 150	*18 840	12 230	14 200	8 060	10 170	5 980		9 600	5 680	7,8 m								
-4,5 m	kg																									*21 830	*21 830	*16 130	12 540	*12 090	8 300					*10 610	7 380	6,6 m										
Flèche : 6,45 m GP Balancier : 3,9 m GP Tuiles : 800 mm Contrepoids : 7 000 kg	9 m	kg																																	*6 310	*6 310	7,3 m											
	7,5 m	kg																																	*5 890	5 730	8,4 m											
	6 m	kg																																*7 520	6 980	*7 030	5 080	*5 750	4 830	9,2 m								
	4,5 m	kg																																	*9 210	*9 210	*8 290	6 730	*7 810	4 970	*5 800	4 320	9,7 m					
	3 m	kg																																	*14 610	13 680	*11 060	8 950	*9 300	6 410	8 000	4 810	*6 010	4 040	10 m			
	1,5 m	kg																																	*17 840	12 590	*12 820	8 390	*10 320	6 100	7 820	4 640	*6 420	3 930	10 m			
	0 m	kg																																	*9 010	*9 010	*19 610	11 990	*14 090	7 990	10 060	5 850	7 670	4 500	6 780	3 990	9,8 m	
	-1,5 m	kg																																	*9 200	*9 200	*13 760	*13 760	*20 020	11 770	13 920	7 790	9 900	5 710	7 600	4 440	7 240	4 240
-3 m	kg																																	*14 350	*14 350	*19 900	*19 900	*19 330	11 810	13 880	7 760	9 890	5 700			8 180	4 780	8,6 m
-4,5 m	kg																																	*20 520	*20 520	*24 450	23 780	*17 400	12 050	*13 080	7 910					*9 820	5 920	7,5 m
-6 m	kg																																		*18 400	*18 400	*13 360	12 560								*9 980	8 860	5,7 m

1. Machine en mode fin "F" (Power boost) pour des capacités de levage optimales 2. Les valeurs indiquées sont mesurées selon les normes SAE J1097 et ISO 10567 relatives aux capacités de levage des pelles hydrauliques. 3. Les valeurs indiquées sont nominales et ne dépassent pas 87 % de la capacité de levage hydraulique ou 75 % de la charge de basculement. 4. Les capacités nominales repérées par un astérisque (*) correspondent à la limite de levage hydraulique plutôt qu'à la limite de basculement.

Équipement

ÉQUIPEMENTS STANDARD ET EN OPTION

• = de série / o = en option

Moteur

Moteur turbo diesel 6 temps refroidi par eau, à injection directe et refroidisseur d'air de suralimentation, conforme aux exigences européennes EU Stage V/NA T4f	•
Système de refroidissement avec ventilateur débrayable	•
Nouveau mode de travail à 10 étapes	•
Préfiltre cyclonique	•
Robinet de coupure d'alimentation en carburant	•
Réchauffeur de bloc moteur	o
Réchauffeur de liquide de refroidissement à gasoil	o
Ventilateur à inversion automatique	o
Préfiltre, type à bain d'huile	o
Filtre à air à haute efficacité	o
Arrêt temporisé du moteur	o
Arrêt automatique du moteur	o
Décanteur chauffant	o

Système électrique / électronique

Système antivol, verrouillage par code	•
Alternateur 120 A	•
Système de retour automatique au ralenti	•
Fonction de verrouillage/consignation du commutateur principal de batterie	•
Éclairage de série	•
Pack éclairage Basic	o
Pack éclairage Advanced	o
Pack éclairage Deluxe	o
Éclairage balancier	o
Éclairage à gauche	o

Châssis porteur et superstructures

Accès latéral, 3 points	•
DEF (AdBlue) à remplissage direct / Protection anti-éclaboussures	•
Capot ouvrable en 3 pièce	•
Garde-corps, fixe/rabattable	o
Rambarde intérieure	o
Plaques SIPS (Side Impact Protection Steel)	o
Porte latérale et capot grillagé renforcés	o
Sans structure inférieure	o
Cadre inférieur, NLC	o
Maillons à tuiles à triple arête de 600/700/800/900 mm	o
Maillons à tuiles à triple arête de 600 mm, renforcés	o
Maillons à tuiles à double arête de 600 mm	o
Maillons à tuiles à arête simple de 750 mm	o

Système hydraulique

Système de commande électro-hydraulique	•
Power boost automatique	•
Commutateur de surpuissance	•
Réglage de priorité	•
Contrôle de la vitesse de descente de flèche	•
Fonction d'atténuation des chocs	•
Manipulateur assisté semi-long/4 interrupteurs/4 tout-ou-rien et 1 proportionnel/L8 simple/L8	o
Huile hydraulique minérale 32 / 46 / 68	o
Huile hydraulique minérale longue durée 32 / 46 / 68	o
Huile hydraulique biodégradable 46	o
Sélection du schéma de commande	o
Flottement de la flèche	o
Pédale de translation rectiligne	o
Commande de direction par levier	o
Avancement lent	o
Commande variable X3 P-Q	o
Clapet de sécurité de rupture de flexibles sur le vérin de flèche	•
Clapet de sécurité de rupture de flexibles sur le balancier	•

ÉQUIPEMENTS STANDARD ET EN OPTION

• = de série / o = en option

Technologie de commande de la machine

Pack détection Kinematic	•
2e écran Volvo Co-Pilot tactile Full HD 32 cm (12,8")	•
Dig Assist Start	o
Dig Assist 2D	o
Dig Assist In-Field Design	o
Dig Assist Topcon 3D-MC	o
Dig Assist Infield-Design Advanced	o
Dig Assist On-Board Weighing	o
Dig Assist Laser Receiver	o
Volvo Active Control	o
Dig Assist, limites	o

Cabine et équipement intérieur

Démarrage arrêté du moteur sans clé	•
Écran HD 20 cm (6")	•
Cabine homologuée ROPS	•
Console gauche inclinable	•
Horamètre digital	•
Chargeur sans fil pour portable avec l'option pack de détection Kinematic	•
Compartiments pour rangement refroidis/chauffés	•
Soufflette de nettoyage	o
Cabine à pare-brise en 1 pièce	o
Cabine à haute visibilité	o
Grand rétroviseur de cabine, chauffant	o
Grand rétroviseur de cabine	o
Siège Basic / Premium / Deluxe	o
Ceinture de sécurité 2 points, 2 pouces / 2 points, 3 pouces / 3 points, 3 pouces	o
Climatisation-Filtre HEPA	o
Autoradio avec MP3/USB/Bluetooth	o
Visière antipluie	o
Pare-soleil(s)	o
Essuie-glace de vitre inférieure de pare-brise	o
Panneau pare-soleil, vitre de toit	o
Repose-pieds, position haute	o
FOG (Falling Object Guard/Protection contre les chutes d'objets)	o
Grille de protection contre la chute d'objets fixée au toit de la cabine (FOPS)	o
Grillage de sécurité (pare-brise)	o

Équipement d'excavation

Flèche : 6,45 m, monobloc	•
Balancier : 3,2 m	•
Balancier : 2,6 m	o
Balancier : 3,9 m	o

Sûreté et sécurité

Alarme de translation, bip/ bruit blanc	o
Feu à éclats, LED	o
Feu clignotant vert	o
Caméra de recul	•
Caméra de vision latérale	•
VSV (Volvo Smart View) HD	o
VSV HD avec détection d'obstacles	o
Pré-équipement pour VSV HD avec détection d'obstacles	o

Entretien et maintenance

Condenseur de climatisation pivotant	•
Pompe de remplissage de carburant	o
Connexion pour remplissage rapide d'huile hydraulique	o
Connecteur pour démarrage de secours	o
Système de graissage automatique	o
Kit d'outillage	o

Tous nos produits ne sont pas disponibles pour tous les marchés. En raison de notre politique d'amélioration permanente, nous nous réservons le droit de modifier sans préavis la conception et les caractéristiques de nos produits. Les illustrations ne représentent pas forcément la version standard de la machine.



VOLVO

EC360

VOLVO

V O L V O