

V O L V O



Pelles hydrauliques Volvo 18,2-19,3 t 115 kW

EWR170

Volvo Construction Equipment

EW170

La meilleure pelle hydraulique sur pneus de 17 tonnes du marché vient de s'améliorer avec l'arrivée de la nouvelle génération de pelles hydrauliques sur pneus Volvo EWR170.



Le nec plus ultra en matière de performance de rayon de rotation court

Dotée du rayon d'orientation arrière le plus court de sa catégorie, la meilleure pelle hydraulique sur pneus de 17 tonnes du marché vient de s'améliorer avec l'arrivée de la nouvelle génération de pelle hydraulique sur pneus EWR170 de Volvo. L'EWR170 est dotée de caractéristiques nouvelles et améliorées - notamment une portée et une capacité de levage accrues et une réduction du rayon de pivotement avant de plus de 0,5 m - afin d'améliorer la productivité, l'efficacité et la rentabilité de vos activités. Cette machine est le choix idéal pour travailler dans les environnements urbains et autres espaces réduits. Elle offre les niveaux les plus élevés de maniabilité, de performances et de disponibilité, quelle que soit la tâche à accomplir.

Les meilleures performances de sa catégorie



- Augmentation de la capacité de levage à l'avant de la machine
- Nouvelle flèche plus longue en 2 sections pour une portée accrue
- Le rayon de rotation arrière le plus court de sa catégorie
- Rayon de rotation avant réduit de plus de 0,5 m
- Moteur de 115 kW
- 10 % de couple de rotation en plus
- Quatre roues directrices (en option)

Des performances à la pointe de l'efficacité



- Technologie de moteur avancée et système hydraulique intelligent
- Ralenti automatique et arrêt automatique du moteur
- Système de détection de charge électro-hydraulique avancé

Le meilleur environnement pour les opérateurs



- Nouvelle interface conducteur avec toutes les informations de la machine affichées sur un seul écran tactile de 12,8"
- Visibilité accrue
- Faible niveau sonore
- Options de rangement remarquables, recharge de téléphone sans fil, connexions USB
- Éclairages intérieurs automatiques
- Gamme d'options comprenant un compresseur d'air pour le nettoyage et un pare-soleil à droite
- Choix entre 3 manipulateurs assistés ergonomiques
- Réglages personnalisables
- Différents fournisseurs de sièges avec ceinture de sécurité à 3 points en option

Polyvalence



- Choix de longueurs de balanciers de 2,0 m, 2,5 m et 3,1 m
- Essieu de 2,75 m de large en option
- Large gamme d'accessoires Volvo
- Les conduites auxiliaires X1 et X3 ont été agrandies pour réduire les pertes de pression
- Le débit du X3 a également été augmenté, passant de 70 à 120 litres/minute
- Un troisième conduit auxiliaire (X4) est disponible en option.

Conçue pour la disponibilité



- Châssis robuste et composants de haute qualité
- Points de graissage regroupés
- Accès depuis le sol aux zones d'entretien essentielles
- Remplissage rapide d'huile hydraulique en option
- Réservoir de carburant supplémentaire en option dans le châssis porteur
- Dispositif de consignation
- Système de surveillance télématique CareTrack

Optimisé pour la sécurité



- Marches confortables pour accéder à la cabine (brevet Volvo)
- Volvo Smart View en option avec vue en temps réel à 360°
- Feux de travail LED
- Points d'ancrage améliorés et nouvellement conçus pour le transport

Marches confortables pour accéder à la machine

L'échelle rétractable électroniquement, brevetée par Volvo, bascule depuis un renforcement sur le côté de la machine pour permettre d'entrer et de sortir de la cabine facilement et en toute sécurité. Pour plus de sécurité, la rotation et le déplacement de la machine sont impossibles lorsque l'échelle est en position basse.

Levez plus, atteignez plus loin

Les performances déjà réputées de l'EWR170 prennent une nouvelle dimension grâce à une capacité de levage accrue à l'avant de la machine, rendue possible par le diamètre plus important des vérins d'élévation. Si vous associez à cela une nouvelle flèche articulée, plus longue et offrant une portée accrue, l'EWR170 est prête à offrir les meilleurs résultats.

Économie de carburant inégalée

La Volvo EWR170 est conçue pour être efficace, avec une technologie de moteur avancée et des systèmes hydrauliques intelligents qui réduisent la consommation de carburant tout en maintenant des performances optimales. Des fonctions telles que le ralenti automatique et l'arrêt automatique du moteur, ainsi que des modes de puissance efficaces se combinent pour améliorer encore l'efficacité dans chaque tâche. Un réservoir de carburant supplémentaire en option, situé dans le châssis porteur, permet d'augmenter l'autonomie entre deux remplissages, ce qui accroît la disponibilité de la machine.

Le meilleur environnement pour les opérateurs

Chaque détail de la cabine de la Volvo EWR170 a été repensé pour être à la fois confortable et pratique pour l'opérateur, offrant une visibilité supérieure, de faibles niveaux sonores et des commandes ergonomiquement positionnées qui permettent aux opérateurs de se sentir à l'aise et de rester concentrés tout au long de la journée de travail. Combinez cela avec des commandes sur manipulateur faciles à utiliser, de formidables compartiments de rangement, le chargement de téléphone sans fil, des ports USB, des éclairages automatiques en cabine et une gamme d'options telles qu'un compresseur d'air pour le nettoyage et un pare-soleil à droite. Il s'agit véritablement d'un environnement de travail unique en son genre.





Volvo EWR170 - En détail

Moteur

EU Stage V / EPA Tier 4f avec la technologie de combustion avancée Volvo (V-ACT). Les machines Volvo sont équipées de moteurs diesel en ligne, turbocompressés, à injection très haute pression et injecteurs électroniques.

Le traitement de l'échappement est assuré par une recirculation de gaz d'échappement refroidis (E-EGR), un filtre à particules (DPF) et une réduction catalytique sélective (SCR) à injection d'AdBlue®.

Moteur	Volvo	Volvo D4J
Puissance max. à	tr/min	2 000
Nette (ISO 9249 / SAE J1349)	kW	112
	Ch	152
Brute (ISO 14396 / SAE J1995)	kW	115
	Ch	156
Couple max. à un régime moteur de	Nm	618
	tr/min	1 500
Nombre de cylindres		4
Cylindrée	l	4,04
Alésage	mm	101
Course	mm	126

Système électrique

Système électrique à haute capacité et protection totale. Connexions électriques par prises étanches à double verrou pour une protection optimale contre la corrosion. Relais et électrovannes protégés contre les pics de tension. Le coupe-batterie fait partie de l'équipement standard.

Tension	V	24
Batteries	V	2 x 12
Capacité des batteries	Ah	2 x 100
Alternateur	V / Ah	24 / 130
Alternateur	W	3 360

Châssis porteur et superstructures

Transmission : un moteur à cylindrée variable à pistons axiaux, accouplé à une boîte de vitesses automatique, offre trois gammes de vitesse. La boîte de vitesses transmet le couple aux deux essieux par des arbres de transmission.

Châssis porteur boulonné avec lame parallèle et stabilisateurs dans différentes combinaisons

Roues : Roues simples ou jumelées disponibles.

Pont AV : Pont robuste pour pelle hydraulique, avec commande automatique ou manuelle du verrouillage de l'oscillation.

Oscillation	± °	9
Avec garde-boues	± °	6
Roues jumelées	Type	10 - 20
Force de traction (nette)	kN	111
Vitesse max., sur route	km/h	20 / 30 / 35
Vitesse max., hors route	km/h	8,5
Vitesse de translation, vitesse très lente	km/h	3
Rayon de braquage min.	m	6,4 avec 2 roues directrices/ 4,5 avec 4 roues directrices*

*avec des pneus jumelés Mitas 10", en fonction des pneus et de la configuration du châssis inférieur

Cabine

Cabine Volvo redessinée avec structure de protection du conducteur, nouveaux sièges, nouvel espace de rangement de grande taille sous les consoles et nouveaux éclairages intérieurs Chargeur sans fil intégré pour téléphone et nouveaux espaces de rangement. Glacière supplémentaire derrière le conducteur.

Système audio avec commande à distance et système Bluetooth mains libres. Consoles à manipulateur assisté réglables indépendamment avec 2 types d'accoudoirs fixés à la console. L'écran tactile unique de 12,8" est fixé à la console de droite pour une vue optimale et a permis de retirer beaucoup de commutateurs des consoles. Cabine montée sur silentblocs caoutchouc / huile pour isoler l'opérateur des secousses et des vibrations. Excellente visibilité panoramique grâce à la cabine spacieuse, au toit ouvrant transparent et à la vitre coulissante en deux parties de la porte. La vitre supérieure du pare-brise se relève et se verrouille sous le toit. La vitre inférieure peut être déposée et rangée dans la porte.

Niveau sonore

Niveau sonore intérieur selon la norme ISO 6396

L_{pA} dB 71

Niveau sonore extérieur selon la norme ISO 6395 et la Directive européenne relative au bruit 2000/14/CE

L_{WA} dB 101

Système hydraulique

Le nouveau système électro-hydraulique à soupape de contrôle principale à centre fermé à détection de charge, avec des soupapes à compensation de pression et la pompe à commande électronique, offre un contrôle supérieur et de nouvelles possibilités de réglage, comme les réglages de vitesse et de priorité. Contrôle des mouvements indépendant de la charge. Fonction de répartition du débit et pompe hydraulique à haut débit à régulation électronique (régulation de puissance). Mouvements rapides et grande précision : productivité élevée, finition soignée et économie de carburant. Le système comprend les modes de travail suivants :

mode Parking (P) : Position de stationnement pour une sécurité optimale.

Mode trajet (T) : le régime moteur est contrôlé par la pédale d'accélérateur pour réduire le bruit et la consommation de carburant.

Mode Travail (W) : débit de travail intégral avec régime moteur réglable pour un fonctionnement normal et une meilleure utilisation de la vitesse.

Surpression hydraulique (Power boost) : augmente les forces d'arrachement et la puissance de levage.

Pompe principale (type silencieux à pistons axiaux)

Débit max.	l/min	290
------------	-------	-----

Pompe de direction et de freins (type silencieux à engrenage)

Débit max.	l/min	46
------------	-------	----

Circuit hydraulique auxiliaire

Débit max.	l/min	240
------------	-------	-----

Pression max.

Instrument	MPa	34 / 37,5
Système de translation	MPa	37,5
Système de pilotage	MPa	3,5

Système de freinage

Freins de route : multi-disques immergés autoréglables à commande servohydraulique et avec deux circuits de freinage séparés.

Frein de stationnement : disque immergé à action négative intégré au carter de réducteur, serrage par ressort et desserrage par pression.

Frein de creusement : frein de route avec système de verrouillage mécanique.

Système de sécurité : les deux circuits des freins de translation sont maintenus sous pression par deux accumulateurs pour pallier une éventuelle défaillance hydraulique.

Système d'orientation

Orientation de la tourelle par un moteur à pistons radiaux sans réducteur.

Vitesse d'orientation max.	tr/min	8
----------------------------	--------	---

Couple d'orientation max.	kNm	43
---------------------------	-----	----

Poids total de la machine

Machine avec flèche articulée de 5,21 m, balancier de 2,5 m, attache rapide S60, pneus jumelés Mitas 10", godet de 500 kg /700 l.

Avec lame boulonnée à l'avant et stabilisateurs arrière	kg	19 300
---	----	--------

Avec lame boulonnée à l'arrière, uniquement	kg	18 200
---	----	--------

Contenances

Réservoir carburant	l	220
---------------------	---	-----

Réservoir d'AdBlue®	l	25
---------------------	---	----

Système hydraulique, total	l	230
----------------------------	---	-----

Réservoir hydraulique	l	96
-----------------------	---	----

Huile moteur	l	16
--------------	---	----

Liquide de refroidissement moteur	l	16
-----------------------------------	---	----

Transmission	l	2,5
--------------	---	-----

Différentiel d'essieu :

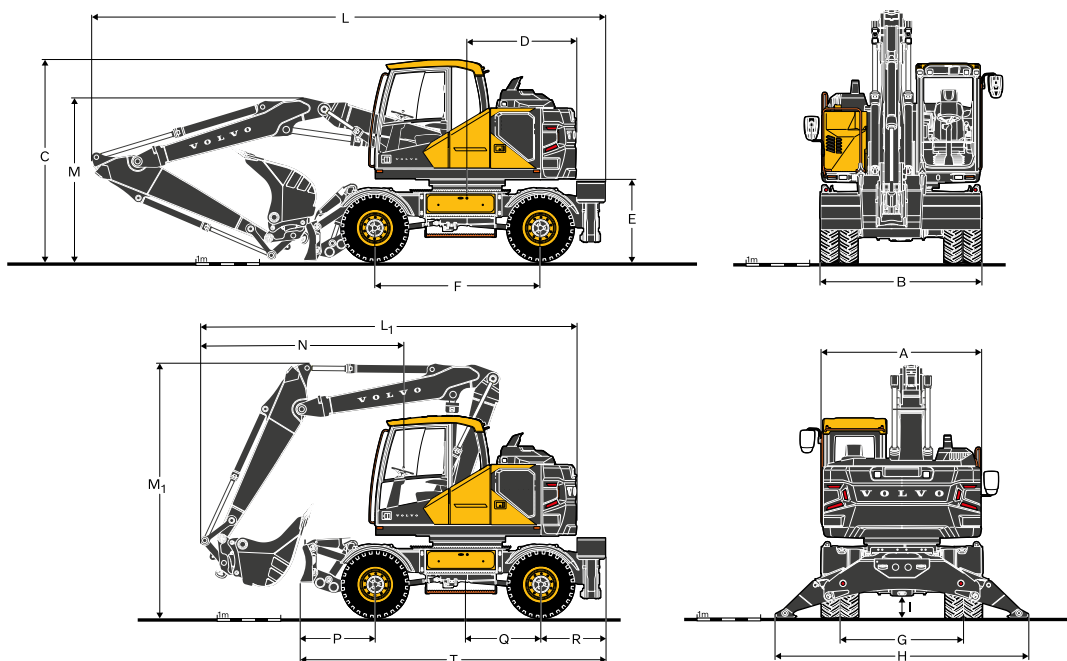
Pont AV	l	9,5
---------	---	-----

Essieu arrière	l	12,5
----------------	---	------

Réducteurs de roue	l	4 x 2,5
--------------------	---	---------



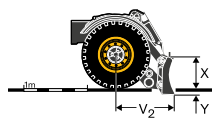
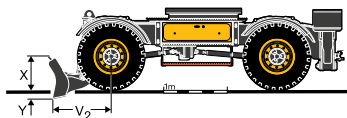
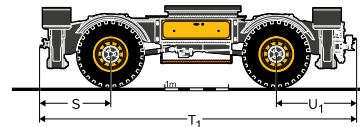
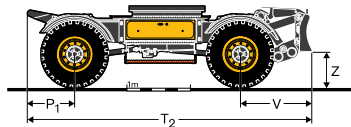
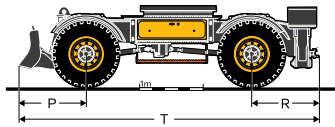
Caractéristiques techniques



DIMENSIONS

EWR170F

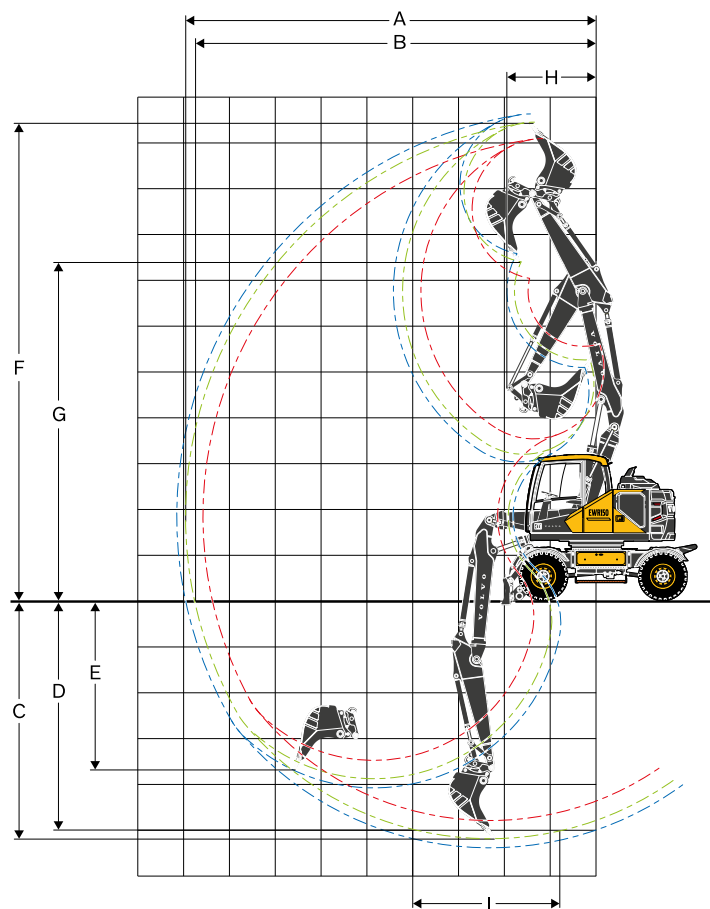
Description		Unité	Flèche articulée		
		m	5,2		
A	Largeur hors tout à la tourelle	mm	2 520		
B	Largeur hors tout	mm	2 550		
C	Hauteur totale de la cabine	mm	3 150		
D	Rayon d'orientation arrière	mm	1 790		
E	Garde au sol sous le contrepoids	mm	1 270		
F	Empattement	mm	2 600		
G	Voie	mm	1 940		
H	Largeur aux stabilisateurs (avant ou arrière)	mm	3 980		
I	Garde au sol min.	mm	350		
Description		Unité	Flèche articulée		
		m	5,2		
Description		Unité	Balancier		
			m	2,0	2,5
L	Longueur hors tout	mm	8 470	8 470	8 470
M	Hauteur totale de la flèche	mm	2 470	2 650	2 970
L ₁	Longueur hors tout	mm	6 400	6 710	6 630
M ₁	Hauteur hors tout à la flèche	mm	4 000	4 000	4 000
N	Déport avant	mm	3 170	3 480	3 400



DIMENSIONS

Description	Unité	DIMENSIONS — CHÂSSIS INFÉRIEUR
P	mm	1 180
P ₁	mm	750
Q	mm	1 150
R	mm	1 060
S	mm	1 110
U	mm	1 060
U ₁	mm	1 250
T ₁	mm	4 970
T	mm	4 840
T ₂	mm	4 470
V	mm	1 120
V ₂	mm	920
X	mm	460
Y	mm	140
Z	mm	530

Caractéristiques techniques



ENVELOPPES DE TRAVAIL AVEC GODET À FIXATION DIRECTE

		EWR170F Flèche articulée 5,2 m			
		Unité	Balancier		
			2,0	2,5	3,1
A	Portée maxi en creusement	mm	8 920	9 390	9 970
B	Portée maxi en creusement, au niveau du sol	mm	8 730	9 210	9 800
C	Profondeur de fouille maxi	mm	5 140	5 640	6 230
D	Profondeur d'excavation maxi (fond plat 2 440 mm)	mm	5 030	5 530	6 140
E	Profondeur de fouille maxi le long d'une paroi verticale	mm	3 800	4 380	4 970
F	Hauteur maxi entre le sol et les dents du godet	mm	10 400	10 850	11 400
G	Hauteur de déversement maxi	mm	7 270	7 730	8 280
H	Rayon d'orientation avant min.	mm	1 720	2 000	2 330

FORCES D'ARRACHEMENT AVEC GODET À ATTACHE DIRECTE

Force d'arrachement au godet	ISO	kN	126*	126*	126*
Force d'arrachement au balancier	ISO	kN	99*	85*	73*

* Avec Power boost

Capacités de godet max. autorisées (godets fixés par axes)

Godet GP (1,8 t/m ³)	l	m ³	830	750	660
----------------------------------	---	----------------	-----	-----	-----

Capacités de godet max. autorisées (godets fixés par attache rapide)

Godet universel (GP) S6/S60 QF (1,8 t/m ³)	l	m ³	770	690	600
Godet universel (GP) S1 QF (1,8 t/m ³)	l	m ³	700	630	550

Remarques : 1. Capacités de godet selon la norme SAE J296, en dôme à angle de talus 1:1. 2. Les valeurs de "capacités de godet max. autorisées" sont données à titre de référence uniquement. Tous ces godets ne sont pas forcément disponibles d'usine.

* Avec Power boost

CAPACITÉ DE LEVAGE EWR170F - Châssis porteur boulonné

À l'extrémité du balancier, sans godet et sans attache rapide. Unité : tonne (1 000 kg)

Pour obtenir la capacité de levage avec un godet et/ou une attache rapide, il suffit de soustraire le poids réel de ces éléments des valeurs indiquées ci-dessous.

	Hauteur au crochet de levage	Portée à partir de l'axe d'orientation de la machine (L = lame/stab. levé(e)(s), A = lame/stab. en appui)																						
		3,0 m				4,5 m				6,0 m				7,0 m				Couple brut max.						
		Perpendiculaire au châssis inférieur		Aligné avec le châssis inférieur		Perpendiculaire au châssis inférieur		Aligné avec le châssis inférieur		Perpendiculaire au châssis inférieur		Aligné avec le châssis inférieur		Perpendiculaire au châssis inférieur		Aligné avec le châssis inférieur		Perpendiculaire au châssis inférieur		Aligné avec le châssis inférieur		Couple brut max.		
		m	L	A	L	A	L	A	L	A	L	A	L	A	L	A	L	A	L	A	L	A	m	
Flèche articulée : 5,21 m Balancier : 2,0 m Lame parallèle avant/ stabilisateur arrière	7,5	8,4*	8,4*	8,4*	8,4*	-	-	-	-	-	-	-	-	-	-	-	-	-	-	4,6	7,2*	7,2*	7,2*	4,5
	6	8,0*	8,0*	8,0*	8,0*	4,6	6,9*	6,9*	6,9*	-	-	-	-	-	-	-	-	-	-	2,9	5,0	4,6	6,1*	6,0
	4,5	8,1	10,9*	10,9*	10,9*	4,4	7,6*	7,1	7,6*	2,8	4,9	4,5	6,2*	-	-	-	-	-	-	2,3	4,	3,7	5,8*	6,8
	3	-	-	-	-	4,1	7,4	6,7	8,7*	2,7	4,7	4,4	6,5*	-	-	-	-	-	-	2,0	3,6	3,3	5,5*	7,2
	1,5	-	-	-	-	3,8	7,0	6,4	9,2*	2,6	4,6	4,2	6,7*	-	-	-	-	-	-	2,0	3,5	3,2	5,3*	7,3
0	-	-	-	-	3,7	6,9	6,3	8,8*	2,5	4,5	4,1	6,5*	-	-	-	-	-	-	2,0	3,6	3,3	5,0*	7,1	
-1,5	-	-	-	-	3,7	6,9	6,3	7,4*	2,5	4,5	4,1	5,4*	-	-	-	-	-	-	2,3	4,1	3,7	4,5*	6,5	
Flèche articulée : 5,21 m Balancier : 2,5 m Lame parallèle avant/ stabilisateur arrière	9	-	-	-	-	-	-	-	-	-	-	-	-	-	-	-	-	-	-	8,3*	8,3*	8,3*	8,3*	2,5
	7,5	7,1*	7,1*	7,1*	7,1*	4,7	6,5*	6,5*	6,5*	-	-	-	-	-	-	-	-	-	-	3,7	5,4*	5,4*	5,4*	5,2
	6	6,0*	6,0*	6,0*	6,0*	4,7	6,4*	6,4*	6,4*	3,0	5,	4,6	5,7*	-	-	-	-	-	-	2,5	4,3	4,0	4,8*	6,5
	4,5	8,1*	8,1*	8,1*	8,1*	4,5	7,1*	7,1*	7,1*	2,9	4,9	4,5	5,9*	-	-	-	-	-	-	2,1	3,6	3,3	4,6*	7,3
	3	-	-	-	-	4,1	7,5	6,8	8,3*	2,7	4,8	4,4	6,3*	1,9	3,4	3,1	5,2*	1,9	3,2	3,0	4,6*	7,7		
1,5	-	-	-	-	3,8	7,1	6,4	9,1*	2,6	4,6	4,2	6,7*	1,9	3,3	3,1	5,2*	1,8	3,1	2,9	4,8*	7,8			
0	-	-	-	-	3,7	6,9	6,3	9,0*	2,5	4,5	4,1	6,6*	1,9	3,3	3,0	4,9*	1,8	3,2	3,0	4,7*	7,6			
-1,5	-	-	-	-	3,6	6,9	6,2	8,0*	2,5	4,5	4,1	5,9*	-	-	-	-	-	-	2,0	3,6	3,3	4,4*	7,1	
Flèche articulée : 5,21 m Balancier : 3,1 m Lame parallèle avant/ stabilisateur arrière	9	6,8*	6,8*	6,8*	6,8*	-	-	-	-	-	-	-	-	-	-	-	-	-	-	5,4*	5,4*	5,4*	5,4*	4,0
	7,5	-	-	-	-	4,8	5,7	5,7	5,7*	3,	4,3*	4,3*	4,3*	-	-	-	-	-	-	2,9	4,1*	4,1*	4,1*	6,1
	6	-	-	-	-	4,8	5,3*	5,3*	5,3*	3,	5,1	4,7	5,2*	-	-	-	-	-	-	2,1	3,7*	3,4	3,7*	7,2
	4,5	4,8*	4,8*	4,8*	4,8*	4,6	5,8*	5,8*	5,8*	2,9	5,0	4,6	5,5*	2,0	3,5	3,2	4,9*	1,8	3,1	2,9	3,5*	7,9		
	3	-	-	-	-	4,2	7,6	6,9	7,7*	2,8	4,8	4,4	6,0*	1,9	3,4	3,1	5,0*	1,6	2,9	2,6	3,6*	8,3		
1,5	-	-	-	-	3,9	7,1	6,5	8,8*	2,6	4,6	4,2	6,5*	1,9	3,3	3,0	5,2*	1,6	2,8	2,6	3,7*	8,4			
0	5,8*	5,8*	5,8*	5,8*	3,6	6,9	6,2	9,1*	2,5	4,5	4,1	6,6*	1,8	3,2	3,0	5,1*	1,6	2,9	2,6	4,0*	8,2			
-1,5	6,5	9,6*	9,6*	9,6*	3,6	6,8	6,2	8,4*	2,4	4,4	4,0	6,2*	1,8	3,2	3,0	4,4*	1,7	3,1	2,9	4,1*	7,7			
-3	-	-	-	-	3,6	6,8*	6,2	6,8*	2,4	4,4	4,1	4,9*	-	-	-	-	-	-	2,4	4,3	4,0	4,7*	6,1	

CAPACITÉ DE LEVAGE EWR170F - Châssis porteur boulonné

À l'extrémité du balancier, sans godet et sans attache rapide. Unité : tonne (1 000 kg)

Pour obtenir la capacité de levage avec un godet et/ou une attache rapide, il suffit de soustraire le poids réel de ces éléments des valeurs indiquées ci-dessous.

	Hauteur au crochet de levage	Portée à partir de l'axe d'orientation de la machine (L = lame/stab. levé(e)(s), A = lame/stab. en appui)																						
		3,0 m				4,5 m				6,0 m				7,0 m				Couple brut max.						
		Perpendiculaire au châssis inférieur		Aligné avec le châssis inférieur		Perpendiculaire au châssis inférieur		Aligné avec le châssis inférieur		Perpendiculaire au châssis inférieur		Aligné avec le châssis inférieur		Perpendiculaire au châssis inférieur		Aligné avec le châssis inférieur		Perpendiculaire au châssis inférieur		Aligné avec le châssis inférieur		Couple brut max.		
		m	L	A	L	A	L	A	L	A	L	A	L	A	L	A	L	A	L	A	L	A	m	
Flèche articulée : 5,21 m Balancier : 2,0 m Stabilisateur avant/lame parallèle arrière	7,5	8,4*	8,4*	8,4*	8,4*	-	-	-	-	-	-	-	-	-	-	-	-	-	-	4,6	7,2*	7,2	7,2*	4,5
	6	8,0*	8,0*	8,0*	8,0*	4,6	6,9*	6,9*	6,9*	-	-	-	-	-	-	-	-	-	-	2,9	4,8	4,4	6,1*	6,0
	4,5	8,1	10,9*	10,9*	10,9*	4,4	7,5	6,8	7,6*	2,8	4,7	4,3	6,2*	-	-	-	-	-	-	2,3	3,9	3,5	5,8*	6,8
	3	-	-	-	-	4,1	7,1	6,5	8,7*	2,7	4,6	4,2	6,5*	-	-	-	-	-	-	2,0	3,5	3,1	5,5*	7,2
	1,5	-	-	-	-	3,8	6,8	6,1	9,2*	2,6	4,4	4,0	6,7*	-	-	-	-	-	-	2,0	3,3	3,0	5,3*	7,3
0	-	-	-	-	3,7	6,6	6,0	8,8*	2,5	4,4	4,0	6,5*	-	-	-	-	-	-	2,0	3,5	3,1	5,0*	7,1	
-1,5	-	-	-	-	3,7	6,7	6,0	7,4*	2,5	4,4	4,0	5,4*	-	-	-	-	-	-	2,3	3,9	3,6	4,5*	6,5	
Flèche articulée : 5,21 m Balancier : 2,5 m Stabilisateur avant/lame parallèle arrière	9	-	-	-	-	-	-	-	-	-	-	-	-	-	-	-	-	-	-	8,3*	8,3*	8,3*	8,3*	2,5
	7,5	7,1*	7,1*	7,1*	7,1*	4,7	6,5*	6,5*	6,5*	-	-	-	-	-	-	-	-	-	-	3,7	5,4*	5,4*	5,4*	5,2
	6	6,0*	6,0*	6,0*	6,0*	4,7	6,4*	6,4*	6,4*	3,0	4,9	4,4	5,7*	-	-	-	-	-	-	2,5	4,2	3,8	4,8*	6,5
	4,5	8,1*	8,1*	8,1*	8,1*	4,5	7,1*	7,0	7,1*	2,9	4,8	4,4	5,9*	-	-	-	-	-	-	2,1	3,5	3,1	4,6*	7,3
	3	-	-	-	-	4,1	7,2	6,6	8,3*	2,7	4,6	4,2	6,3*	1,9	3,3	3,0	5,2*	1,9	3,1	2,8	4,6*	7,7		
1,5	-	-	-	-	3,8	6,8	6,2	9,1*	2,6	4,5	4,0	6,7*	1,9	3,2	2,9	5,2*	1,8	3,0	2,8	4,8*	7,8			
0	-	-	-	-	3,7	6,6	6,0	9,0*	2,5	4,3	3,9	6,6*	1,9	3,2	2,9	4,9*	1,8	3,1	2,8	4,7*	7,6			
-1,5	-	-	-	-	3,6	6,6	6,0	8,0*	2,5	4,3	3,9	5,9*	-	-	-	-	-	-	2,0	3,5	3,1	4,4*	7,1	
Flèche articulée : 5,21 m Balancier : 3,1 m Stabilisateur avant/lame parallèle arrière	9	6,8*	6,8*	6,8*	6,8*	-	-	-	-	-	-	-	-	-	-	-	-	-	-	5,4*	5,4*	5,4*	5,4*	4,0
	7,5	-	-	-	-	4,8	5,7	5,7	5,7	3,0	4,3*	4,3*	4,3*	-	-	-	-	-	-	2,9	4,1*	4,1*	4,1*	6,1
	6	-	-	-	-	4,8	5,3*	5,3*	5,3*	3,0	4,9	4,5	5,2*	-	-	-	-	-	-	2,1	3,6	3,3	3,7*	7,2
	4,5	4,8*	4,8*	4,8*	4,8*	4,6	5,8*	5,8*	5,8*	2,9	4,8	4,4	5,5*	2,0	3,3	3,0	4,9*	1,8	3,0	2,8	3,5*	7,9		
	3	-	-	-	-	4,2	7,3	6,7	7,7*	2,8	4,6	4,2	6,0*	1,9	3,3	3,0	5,0*	1,6	2,8	2,5	3,6*	8,3		
1,5	-	-	-	-	3,9	6,9	6,2	8,8*	2,6	4,4	4,0	6,5*	1,9	3,2	2,9	5,2*	1,6	2,7	2,4	3,7*	8,4			
0	5,8*	5,8*	5,8*	5,8*	3,6	6,6	6,0	9,1*	2,5	4,3	3,9	6,6*	1,8	3,1	2,8	5,1*	1,6	2,8	2,5	4,0*	8,2			
-1,5	6,5	9,6*	9,6*	9,6*	3,6	6,5	5,9	8,4*	2,4	4,2	3,8	6,2*	1,8	3,1	2,8	4,4*	1,7	3,0	2,7	4,1*	7,7			
-3	-	-	-	-	3,6	6,6	5,9	6,8*	2,4	4,3	3,9	4,9*	-	-	-	-	-	-	2,4	4,2	3,8	4,7*	6,1	

Caractéristiques techniques

CAPACITÉ DE LEVAGE EWR170F - Châssis porteur boulonné

À l'extrémité du balancier, sans godet et sans attache rapide. Unité : tonne (1 000 kg)

Pour obtenir la capacité de levage avec un godet et/ou une attache rapide, il suffit de soustraire le poids réel de ces éléments des valeurs indiquées ci-dessous.

	Hauteur au crochet de levage	Portée à partir de l'axe d'orientation de la machine (L = lame/stab. levé(e)s, A = lame/stab. en appui)																						
		3,0 m				4,5 m				6,0 m				7,0 m				Couple brut max.						
		Perpendiculaire au châssis inférieur		Aligné avec le châssis inférieur		Perpendiculaire au châssis inférieur		Aligné avec le châssis inférieur		Perpendiculaire au châssis inférieur		Aligné avec le châssis inférieur		Perpendiculaire au châssis inférieur		Aligné avec le châssis inférieur		Perpendiculaire au châssis inférieur		Aligné avec le châssis inférieur		Couple brut max.		
		m	L	A	L	A	L	A	L	A	L	A	L	A	L	A	L	A	L	A	L	A	m	
Flèche articulée : 5,21 m Balancier : 2,0 m Lame parallèle arrière	7,5	8,4*	8,4*	8,4*	8,4*	-	-	-	-	-	-	-	-	-	-	-	-	-	-	4,4	5,0	7,2*	7,2*	4,5
	6	8,0*	8,0*	8,0*	8,0*	4,4	5,0	6,9*	6,9*	-	-	-	-	-	-	-	-	-	-	2,8	3,1	4,5	6,1*	6,0
	4,5	7,7	9	10,9*	10,9*	4,2	4,8	7,0	7,6*	2,7	3,1	4,5	6,2*	-	-	-	-	-	-	2,2	2,5	3,6	5,6	6,8
	3	-	-	-	-	3,8	4,4	6,7	8,7*	2,6	2,9	4,3	6,5*	-	-	-	-	-	-	1,9	2,2	3,2	5,0	7,2
	1,5	-	-	-	-	3,6	4,1	6,3	9,2*	2,4	2,8	4,2	6,6	-	-	-	-	-	-	1,8	2,1	3,1	4,8	7,3
	0	-	-	-	-	3,5	4,0	6,2	8,8*	2,4	2,7	4,1	6,5*	-	-	-	-	-	-	1,9	2,2	3,3	5,0*	7,1
-1,5	-	-	-	-	3,5	4,0	6,2	7,4*	2,4	2,7	4,1	5,4*	-	-	-	-	-	-	2,1	2,5	3,7	4,5*	6,5	
Flèche articulée : 5,21 m Balancier : 2,5 m Lame parallèle arrière	9	-	-	-	-	-	-	-	-	-	-	-	-	-	-	-	-	-	-	8,3*	8,3*	8,3*	8,3*	2,5
	7,5	7,1*	7,1*	7,1*	7,1*	4,5	5,1	6,5*	6,5*	-	-	-	-	-	-	-	-	-	-	3,5	3,9	5,4*	5,4*	5,2
	6	6,0*	6,0*	6,0*	6,0*	4,5	5,1	6,4*	6,4*	2,8	3,2	4,6	5,7*	-	-	-	-	-	-	2,4	2,7	3,9	4,8*	6,5
	4,5	8,1	8,1*	8,1*	8,1*	4,3	4,9	7,1*	7,1*	2,7	3,1	4,5	5,9*	-	-	-	-	-	-	1,9	2,2	3,3	4,6*	7,3
	3	-	-	-	-	3,9	4,5	6,8	8,3*	2,6	3,0	4,3	6,3*	1,8	2,1	3,1	4,7	1,7	2,0	2,9	4,5	7,7		
	1,5	-	-	-	-	3,6	4,2	6,4	9,1*	2,4	2,8	4,2	6,6	1,8	2,0	3,0	4,7	1,7	1,9	2,9	4,4	7,8		
0	-	-	-	-	3,4	4,0	6,2	9,0*	2,3	2,7	4,1	6,5	1,7	2,0	3,0	4,6	1,7	2,0	2,9	4,5	7,6			
-1,5	-	-	-	-	3,4	4,0	6,2	8,0*	2,3	2,7	4,1	5,9*	-	-	-	-	-	-	1,9	2,2	3,3	4,4*	7,1	
Flèche articulée : 5,21 m Balancier : 3,1 m Lame parallèle arrière	9	6,8*	6,8*	6,8*	6,8*	-	-	-	-	-	-	-	-	-	-	-	-	-	-	5,3	5,4*	5,4*	5,4*	4,0
	7,5	-	-	-	-	4,6	5,2	5,7	5,7	2,8	3,2	4,3*	4,3*	-	-	-	-	-	-	2,7	3,1	4,1	4,1*	6,1
	6	-	-	-	-	4,6	5,2	5,3*	5,3*	2,9	3,2	4,6	5,2*	-	-	-	-	-	-	2,0	2,3	3,4	3,7*	7,2
	4,5	4,8*	4,8*	4,8*	4,8*	4,4	5,0	5,8*	5,8*	2,8	3,1	4,5	5,5*	1,9	2,2	3,2	4,8	1,7	1,9	2,9	3,5*	7,9		
	3	-	-	-	-	4,0	4,6	6,9	7,7*	2,6	3,0	4,4	6,0*	1,8	2,1	3,1	4,7	1,5	1,7	2,6	3,6*	8,3		
	1,5	-	-	-	-	3,6	4,2	6,4	8,8*	2,4	2,8	4,2	6,5*	1,7	2	3,0	4,6	1,5	1,7	2,5	3,7*	8,4		
0	5,8*	5,8*	5,8*	5,8*	3,4	4,0	6,2	9,1*	2,3	2,7	4,0	6,5	1,7	1,9	2,9	4,6	1,5	1,7	2,6	4,0	8,2			
-1,5	6,1	7,2	9,6*	9,6*	3,3	3,9	6,1	8,4*	2,2	2,6	4,0	6,2*	1,7	1,9	2,9	4,4*	1,6	1,9	2,8	4,1*	7,7			
-3	-	-	-	-	3,4	3,9	6,1	6,8*	2,3	2,6	4,0	4,9*	-	-	-	-	-	-	2,2	2,6	3,9	4,7*	6,1	

CAPACITÉ DE LEVAGE EWR170F - Châssis porteur boulonné

À l'extrémité du balancier, sans godet et sans attache rapide. Unité : tonne (1 000 kg)

Pour obtenir la capacité de levage avec un godet et/ou une attache rapide, il suffit de soustraire le poids réel de ces éléments des valeurs indiquées ci-dessous.

	Hauteur au crochet de levage	Portée à partir de l'axe d'orientation de la machine (L = lame/stab. levé(e)(s), A = lame/stab. en appui)																						
		3,0 m				4,5 m				6,0 m				7,0 m				Couple brut max.						
		Perpendiculaire au châssis inférieur		Aligné avec le châssis inférieur		Perpendiculaire au châssis inférieur		Aligné avec le châssis inférieur		Perpendiculaire au châssis inférieur		Aligné avec le châssis inférieur		Perpendiculaire au châssis inférieur		Aligné avec le châssis inférieur		Perpendiculaire au châssis inférieur		Aligné avec le châssis inférieur		Couple brut max.		
		m	L	A	L	A	L	A	L	A	L	A	L	A	L	A	L	A	L	A	L	A	m	
Flèche articulée : 5,21 m Balancier : 2,0 m Lame parallèle avant/lame parallèle arrière	7,5	8,4*	8,4*	8,4*	8,4*	-	-	-	-	-	-	-	-	-	-	-	-	-	-	4,6	6,2	7,2*	7,2*	4,5
	6	8,0*	8,0*	8,0*	8,0*	4,6	6,2	6,9	6,9*	-	-	-	-	-	-	-	-	-	-	2,9	3,9	4,4	6,1*	6,0
	4,5	8,1	10,9*	10,9*	10,9*	4,4	6,0	6,9	7,6*	2,8	3,8	4,4	6,2*	-	-	-	-	-	-	2,3	3,1	3,5	5,8*	6,8
	3	-	-	-	-	4,0	5,6	6,5	8,7*	2,7	3,7	4,2	6,5*	-	-	-	-	-	-	2,0	2,8	3,2	5,5*	7,2
	1,5	-	-	-	-	3,7	5,3	6,2	9,2*	2,6	3,5	4,1	6,7*	-	-	-	-	-	-	1,9	2,7	3,1	5,3*	7,3
	0	-	-	-	-	3,6	5,2	6,1	8,8*	2,5	3,5	4,0	6,5*	-	-	-	-	-	-	2,0	2,8	3,2	5,0*	7,1
Flèche articulée : 5,21 m Balancier : 2,5 m Lame parallèle avant/lame parallèle arrière	-1,5	-	-	-	-	3,7	5,2	6,1	7,4*	2,5	3,5	4,0	5,4*	-	-	-	-	-	-	2,3	3,1	3,6	4,5*	6,5
	9	-	-	-	-	-	-	-	-	-	-	-	-	-	-	-	-	-	-	8,3*	8,3*	8,3*	8,3*	2,5
	7,5	7,1*	7,1*	7,1*	7,1*	4,7	6,3	6,5	6,5*	-	-	-	-	-	-	-	-	-	-	3,6	4,9	5,4*	5,4*	5,2
	6	6,0*	6,0*	6,0*	6,0*	4,7	6,3	6,4	6,4*	2,9	3,9	4,5	5,7*	-	-	-	-	-	-	2,5	3,4	3,9	4,8*	6,5
	4,5	8,1*	8,1*	8,1*	8,1*	4,4	6,1	7,0	7,1*	2,9	3,9	4,4	5,9*	-	-	-	-	-	-	2,0	2,8	3,2	4,6*	7,3
	3	-	-	-	-	4,1	5,7	6,6	8,3*	2,7	3,7	4,2	6,3*	1,9	2,6	3,0	5,2*	1,8	2,5	2,9	4,6*	7,7		
Flèche articulée : 5,21 m Balancier : 3,1 m Lame parallèle avant/lame parallèle arrière	1,5	-	-	-	-	3,8	5,3	6,2	9,1*	2,6	3,6	4,1	6,7*	1,9	2,6	3,0	5,2*	1,8	2,4	2,8	4,8*	7,8		
	0	-	-	-	-	3,6	5,2	6,1	9,0*	2,5	3,5	4,0	6,6*	1,8	2,5	2,9	4,9*	1,8	2,5	2,9	4,7*	7,6		
	-1,5	-	-	-	-	3,6	5,1	6,0	8,0*	2,4	3,4	4,0	5,9*	-	-	-	-	-	-	2,0	2,8	3,2	4,4*	7,1
	9	6,8*	6,8*	6,8*	6,8*	-	-	-	-	-	-	-	-	-	-	-	-	-	-	5,4*	5,4*	5,4*	5,4*	4,0
	7,5	-	-	-	-	4,8	5,7	5,7	5,7	2,9	3,9	4,3*	4,3*	-	-	-	-	-	-	2,9	3,9	4,1*	4,1*	6,1
	6	-	-	-	-	4,8	5,3*	5,3*	5,3*	3,0	4,0	4,5	5,2*	-	-	-	-	-	-	2,1	2,9	3,3	3,7*	7,2
Flèche articulée : 5,21 m Balancier : 3,1 m Lame parallèle avant/lame parallèle arrière	4,5	4,8*	4,8*	4,8*	4,8*	4,5	5,8*	5,8*	5,8*	2,9	3,9	4,4	5,5*	2,0	2,7	3,1	4,9*	1,8	2,4	2,8	3,5*	7,9		
	3	-	-	-	-	4,2	5,8	6,7	7,7*	2,7	3,7	4,3	6,0*	1,9	2,6	3,0	5,0*	1,6	2,2	2,5	3,6*	8,3		
	1,5	-	-	-	-	3,8	5,4	6,3	8,8*	2,6	3,5	4,1	6,5*	1,8	2,6	2,9	5,2*	1,5	2,2	2,5	3,7*	8,4		
	0	5,8*	5,8*	5,8*	5,8*	3,6	5,1	6,0	9,1*	2,4	3,4	3,9	6,6*	1,8	2,5	2,9	5,1*	1,6	2,2	2,5	4,0*	8,2		
	-1,5	6,4	9,6*	9,6*	9,6*	3,5	5,1	5,9	8,4*	2,4	3,4	3,9	6,2*	1,8	2,5	2,8	4,4*	1,7	2,4	2,8	4,1*	7,7		
	-3	-	-	-	-	3,6	5,1	6,0	6,8*	2,4	3,4	3,9	4,9*	-	-	-	-	-	-	2,3	3,3	3,8	4,7*	6,1

Équipement

ÉQUIPEMENT STANDARD

Moteur

Moteur diesel 4 temps, turbocompressé, à refroidissement liquide, injection directe et refroidisseur de l'air d'admission. Conforme aux normes antipollution UE Étape V.

Préchauffage de l'air d'admission

Filtre à carburant et séparateur d'eau

Pompe de remplissage de carburant : 50 L/min, avec arrêt automatique

Radiateur en aluminium

Système électrique

Système Contronic de contrôle permanent et de diagnostic

Contacteur de coupure générale

Système de ralenti automatique réglable

Suppression hydraulique (Power Boost) par contacteur à impulsion

un seul écran tactile de 12,8 pouces

Fonction de sécurité démarrage / arrêt

Phares LED

Alternateur 130 A

Batteries, 2 x 12 V/100 Ah

Démarrateur 24 V / 5,5 kW

CareTrack GSM ou satellite

Caméra de recul et caméra de vision latérale

Tourelle

Feux arrière LED

Passerelle de service antidérapante

Points de graissage centralisés pour la couronne d'orientation et la flèche

Châssis porteur et superstructures

3 gammes de vitesse : approche lente / lente, hors route / rapide, sur route, max. 35 km/h

Essieu avant oscillant $\pm 9^\circ$ sans garde-boue / $\pm 6^\circ$ avec garde-boue

Freins de service à double circuit indépendant

Arbres de transmission sans entretien

Système hydraulique

Système hydraulique à détection de charge

Vérins à amortissement de fin de course

Joint de vérin anti-contamination

Filtre de retour du type à débit libre, avec intervalle de remplacement de 3 000 h

Système de sécurité de suppression (servo-accumulateur)

Ventilateur de refroidissement entraîné par visco-coupleur à régulation proportionnelle

Clapets de sécurité de rupture de flexibles sur les vérins de flèche et de balancier

Huile hydraulique longue durée ISO VG46

Circuit X1 (par ex. brise-roche et cisailles)

ÉQUIPEMENT STANDARD

Cabine et équipement intérieur

Cabine Volvo CareCab avec structure ROPS et vitre de toit fixe

Porte verrouillable

Vitres en verre de sécurité, teinté clair

Tapis de sol

Avertisseur sonore

Nombreux espaces de rangement dédiés

Vitre supérieure de pare-brise relevable

Vitre inférieure de pare-brise amovible

Ceinture de sécurité à enrouleur

Essuie-glace de pare-brise avec lave-glace et fonction intermittente

Glacière

Pare-soleils (pare-brise, vitre de toit et vitre arrière)

Radio numérique

Connexion Bluetooth

2 prises USB

Bouton d'arrêt/démarrage du moteur

Chauffage/climatisation à régulation automatique

Suspension de la cabine par silentbloks huile / ressorts

Siège entièrement réglable avec consoles des manipulateurs réglables indépendamment

Colonne de direction réglable

Levier de verrouillage des commandes hydrauliques

Manipulateurs assistés de commande, différentes variantes

Équipement d'excavation

Fixations pour circuits hydrauliques auxiliaires supplémentaires

Points de graissage centralisés pour le balancier et le godet

Flèche articulée 5,21 m

Balanciers : 2,0 m, 2,5 m, 3,1 m

Entretien

Kit d'outillage, entretien quotidien

Système de graissage automatique

Cales de roues

Accessoires

Godets, fixation directe par axes et fixation par attache rapide :

Godet universel (GP)

Godets GPX

Anneau de levage

Tiltrotator Steelwrist

ÉQUIPEMENT EN OPTION

Moteur

Réchauffeur de bloc moteur autonome à gasoil avec programmeur digital
Réchauffeur de bloc moteur 240 V
Décanteur chauffant
Grillage anti-poussière
Ventilateur réversible
Préfiltre à air cyclonique
Système de refroidissement type tropical

Système électrique

Alarme de déplacement
Gyrophare
Feux de travail supplémentaires (LED) :
2 éclairages supplémentaires sur la flèche
2 éclairages supplémentaires à l'avant de la cabine
1 éclairage supplémentaire sur le balancier
1 éclairage supplémentaire du côté gauche
1 éclairage supplémentaire à l'arrière de la cabine
Éclairage d'accueil en option
Acheminement électrique central multi-faisceaux
Système antivol
Préparation pour accessoires hydrauliques basculants et pivotants

Châssis porteur et superstructures

Pneus jumelés 10,00 – 20 / 11,00 – 20
Pneus simples 18R – 19,5 / 620/40-22,5
Pneus simples 650/45-22,5
Anneaux de protection anti-pierres
Pneus pleins 10,00-20 / 11,00-20
lame de remblayage parallèle et stabilisateurs à l'arrière et à l'avant
Préparation pour plaque d'immatriculation
Berceau de benne preneuse
Garde-boue avant/arrière, en plastique ou en métal
Coffre à outillage, côté gauche / côté droit
Régulateur d'allure
Vitesse max. 20 km/h, 30 km/h, 35 km/h
Attelage de remorque
Frein d'excavation automatique
Coffre à outillage coulissant
4 roues directrices
Freinage hydraulique de remorque
Système hydraulique à double effet

ÉQUIPEMENT EN OPTION

Système hydraulique

Fonction de flottement de la flèche
Huile hydraulique biodégradable ISO VG32
Huile hydraulique biodégradable ISO VG46
Huile hydraulique longue durée ISO VG32
Huile hydraulique longue durée ISO VG68
Circuit X3 (par ex. godet inclinable/rotateur)
Circuit X4 (fonctions auxiliaires)
Commande du débit et de la pression pour X1/X3/X4
Système de suspension de la flèche

Cabine et équipement intérieur

Cabine Volvo CareCab avec structure ROPS et vitre de toit ouvrante en polycarbonate
Manipulateur assisté A9
Manipulateur L8
Manipulateur assisté simple L8
Manipulateurs à contacteurs proportionnels
Structure de protection contre la chute d'objets (FOG)
Grille de toit (FOPS) fixée à la cabine
Visière antipluie, avant
Smart Connect MiC 4,0
Système Smart View Volvo
Grille de sécurité (pare-brise)
Essuie-glace de vitre inférieure de pare-brise
Sièges :
Siège premium avec suspension pneumatique, chauffage/ventilation à 3 niveaux, ceinture de sécurité à 2 points
Siège de luxe avec suspension pneumatique, chauffage/ventilation à 3 niveaux, amortisseur X et soutien lombaire électrique, ceinture de sécurité à 2 points
Siège premium ISRI avec suspension pneumatique, chauffage, ceinture de sécurité à 3 points
Siège de luxe ISRI avec suspension pneumatique, chauffage/ventilation à 3 niveaux, amortisseur X et soutien lombaire électrique, réglage automatique du poids, ceinture de sécurité à 3 points
Accoudoir de luxe
Accoudoir standard
Marches confortables pour accéder à la machine

Attaches rapides hydrauliques

Attache rapide entièrement hydraulique (SQ)
Attache rapide S60
Système d'attache rapide universel

V O L V O